

MASTERING VENTILATION

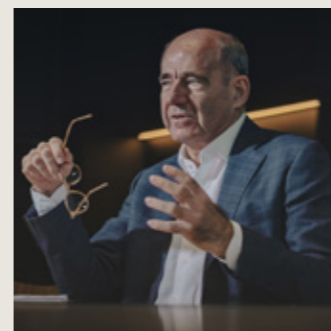
AÉRATEURS





TABLE DES MATIÈRES

Aperçu de la gamme	4
Pourquoi ventiler ?	6
Législation	8
Technologie I-Flux®	11
Support de A à Z	12
Pourquoi choisir Renson ?	14
Aperçu des produits	17
Aérateur à clapet au-dessus du châssis	19
Aérateur à clapet sur vitrage/traverse	37
Aérateur à coulisse	55
Entrées d'air	66
Ventilation et protection solaire au-dessus du châssis	69
Général	78
Programme Ambassador	85



Notre passion est de créer des produits innovants et d'offrir des solutions globales qui transforment la maison en un foyer sain et confortable. Notre engagement, « Creating Healthy Spaces », est au cœur de tout ce que nous faisons.

Paul Renson

APERÇU DE LA GAMME

	Page	Débit Q sous 2 Pa (m³/h/m)	Débit Q sous 20 Pa (m³/h/m)	Affaiblissement acoustique D _{2,5-5} (C;Ctr) en position ouverte (dB)	Affaiblissement acoustique D _{2,5-5} (C;Ctr) en position fermée (dB)	Autoréglable	i-Flux*	Possibilité de réglage	Valeur U (W/m²K)	Étanchéité à l'eau en position fermée (Pa)	Étanchéité à l'eau en position ouverte (Pa)	Déduction de vitrage (mm)	Épaisseur de vitrage	Finition	Longueur maximum (mm)
Aérateur à clapet au-dessus du châssis															
Invisivent® AIR Light	21	62,0	69,1	31 (-1;-2)	51 (-1;-3)	Oui	Oui	5 positions	2,0	900	150 - 250 ****	0	p.a.	Alu naturel / RAL / bicolore	6000
Invisivent® AIR Basic	22	62,0	62,3	34 (0;-1)	51 (-1;-3)	Oui	Oui	5 - 16 positions *****	1,8	900 - 1200 *****	150 - 250 ****	0	p.a.	Alu naturel / RAL / bicolore	6000
Invisivent® AIR High	23	43,4	51,6	40 (0;-2)	51 (-1;-3)	Oui	Oui	5 - 16 positions *****	1,8	900 - 1200 *****	150 - 250 ****	0	p.a.	Alu naturel / RAL / bicolore	6000
Invisivent® COMFORT Basic	25	21,6	86,5	35 (-1;-2)	51 (-1;-3)	Oui	Oui	5 - 16 positions *****	1,8	900 - 1200 *****	150 - 250 ****	0	p.a.	Alu naturel / RAL / bicolore	6000
Invisivent® COMFORT High	26	16,8	65,5	39 (0;-2)	51 (-1;-3)	Oui	Oui	5 - 16 positions *****	1,8	900 - 1200 *****	150 - 250 ****	0	p.a.	Alu naturel / RAL / bicolore	6000
Invisivent® COMFORT Ultra	27	11,8	51,8	42 (0;-2)	51 (-1;-3)	Oui	Oui	5 - 16 positions *****	1,7	900 - 1200 *****	150 - 250 ****	0	p.a.	Alu naturel / RAL / bicolore	6000
Invisivent® COMFORT Extreme	28	2,9	22,5	48 (0;-2)	62 (-1;-4)	Oui	Oui	5 - 16 positions *****	1,7	900 - 1200 *****	250	0	p.a.	Alu naturel / RAL / bicolore	6000
Invisivent® UT	30	49,7	149,5	34 (0;-1)	51 (-1;-3)	Oui	Oui	5 - 16 positions *****	1,8	900 - 1200 *****	150 - 250 ****	0	p.a.	Alu naturel / RAL / bicolore	6000
Invisivent® UT High	30	43,9	153,5	40 (0;-2)	51 (-1;-3)	Oui	Oui	5 - 16 positions *****	1,8	900 - 1200 *****	150 - 250 ****	0	p.a.	Alu naturel / RAL / bicolore	6000
Aérateur à clapet sur vitrage/traverse															
TC60	38	62,6	140,0	28 (0;0)	42 (0;0)	Non	Non	Réglable en continu	3,3	650	-	60	20/24/28	Alu naturel / RAL / bicolore	2000
AR60	40	42,3	71,0	27 (0;0)	44 (0;0)	Oui	Oui	5 positions	4,5	650	100	60	20/24/28	Alu naturel / RAL / bicolore	3500
AR90	42	56,2	41,0	30 (-1;-2)	45 (-1;-3)	Oui	Non	5 positions	3,9	650	100	90	20/24/28	Alu naturel / RAL / bicolore	2500 (2000 mm pour commande motorisée)
THM90 ^{EV0}	44	50,0	48,6	26 (0;0)	45 (-1;-1)	Oui	Non	5 positions	3,8	650	100	90	20/24/28/33*	Alu naturel / RAL / bicolore	2500 (2000 mm pour commande motorisée)
Variavent Small	NEW 46	51,3	48,9	25 (-1;-1)	40 (-1;-2)	Oui	Oui	Réglable en continu	2,8	650	50	80	20/24/28/32/36/40/44*	Alu naturel / RAL / bicolore	3000
Variavent Medium	NEW 46	76,9	73,3	25 (-1;-1)	40 (-1;-2)	Oui	Oui	Réglable en continu	2,8	650	50	80	20/24/28/32/36/40/44*	Alu naturel / RAL / bicolore	3000
Variavent Large	NEW 46	92,3	87,9	25 (-1;-1)	40 (-1;-2)	Oui	Oui	Réglable en continu	2,8	650	50	80	20/24/28/32/36/40/44*	Alu naturel / RAL / bicolore	3000
Variavent XLarge	NEW 46	102,6	97,7	25 (-1;-1)	40 (-1;-2)	Oui	Oui	Réglable en continu	2,8	650	50	80	20/24/28/32/36/40/44*	Alu naturel / RAL / bicolore	3000
Sonovent® XSmall 10	48	74,5	85,0	36 (-1;-1)	p.a.	Oui	Non	Réglable en continu	2,8	1200	-	130/135	20/24/28/32/36/40/44**	RAL / bicolore	2000/2500***
Sonovent® XSmall 15	48	122,7	105,8	31 (0;0)	p.a.	Oui	Non	Réglable en continu	2,8	1200	-	130/135	20/24/28/32/36/40/44**	RAL / bicolore	2000/2500***
Sonovent® XSmall 20	48	132,8	108,4	32 (-1;-1)	p.a.	Oui	Non	Réglable en continu	2,8	1200	-	130/135	20/24/28/32/36/40/44**	RAL / bicolore	2000/2500***
Sonovent® XSmall 25	48	141,1	100,6	31 (-1;-1)	p.a.	Oui	Non	Réglable en continu	2,8	1200	-	130/135	20/24/28/32/36/40/44**	RAL / bicolore	2000/2500***
Sonovent® Small 10	48	74,2	85,0	41 (-1;-2)	p.a.	Oui	Non	Réglable en continu	2,8	1200	-	130/135	20/24/28/32/36/40/44**	RAL / bicolore	2000/2500***
Sonovent® Small 15	48	122,0	105,8	36 (0;-1)	p.a.	Oui	Non	Réglable en continu	2,8	1200	-	130/135	20/24/28/32/36/40/44**	RAL / bicolore	2000/2500***
Sonovent® Small 20	48	132,1	108,4	35 (0;-1)	p.a.	Oui	Non	Réglable en continu	2,8	1200	-	130/135	20/24/28/32/36/40/44**	RAL / bicolore	2000/2500***
Sonovent® Small 25	48	140,4	100,6	34 (0;-2)	p.a.	Oui	Non	Réglable en continu	2,8	1200	-	130/135	20/24/28/32/36/40/44**	RAL / bicolore	2000/2500***
Sonovent® Medium 10	48	74,5	53,1	44 (-1;-4)	p.a.	Oui	Non	Réglable en continu	2,8	1200	-	130/135	20/24/28/32/36/40/44**	RAL / bicolore	2000/2500***
Sonovent® Medium 15	48	110,9	79,0	41 (0;-3)	p.a.	Oui	Non	Réglable en continu	2,8	1200	-	130/135	20/24/28/32/36/40/44**	RAL / bicolore	2000/2500***
Sonovent® Medium 20	48	137,5	97,9	39 (-1;-3)	p.a.	Oui	Non	Réglable en continu	2,8	1200	-	130/135	20/24/28/32/36/40/44**	RAL / bicolore	2000/2500***
Sonovent® Medium 25	48	141,8	99,0	37 (0;-3)	p.a.	Oui	Non	Réglable en continu	2,8	1200	-	130/135	20/24/28/32/36/40/44**	RAL / bicolore	2000/2500***
Sonovent® Large 10	48	67,7	48,2	46 (-1;-5)	p.a.	Oui	Non	Réglable en continu	2,8	1200	-	130/135	20/24/28/32/36/40/44**	RAL / bicolore	2000/2500***
Sonovent® Large 15	48	106,2	75,6	45 (-1;-4)	p.a.	Oui	Non	Réglable en continu	2,8	1200	-	130/135	20/24/28/32/36/40/44**	RAL / bicolore	2000/2500***
Sonovent® Large 20	48	133,2	94,9	41 (-1;-3)	p.a.	Oui	Non	Réglable en continu	2,8	1200	-	130/135	20/24/28/32/36/40/44**	RAL / bicolore	2000/2500***
Sonovent® Large 25	48	139,0	92,7	40 (-1;-4)	p.a.	Oui	Non	Réglable en continu	2,8	1200	-	130/135	20/24/28/32/36/40/44**	RAL / bicolore	2000/2500***
Sonovent® XLarge 10	48	60,5	43,1	48 (-1;-3)	p.a.	Oui	Non	Réglable en continu	2,8	1200	-	130/135	20/24/28/32/36/40/44**	RAL / bicolore	2000/2500***
Sonovent® XLarge 15	48	88,9	63,3	47 (-1;-5)	p.a.	Oui	Non	Réglable en continu	2,8	1200	-	130/135	20/24/28/32/36/40/44**	RAL / bicolore	2000/2500***
Sonovent® XLarge 20	48	128,5	91,5	43 (-1;-4)	p.a.	Oui	Non	Réglable en continu	2,8	1200	-	130/135	20/24/28/32/36/40/44**	RAL / bicolore	2000/2500***
Sonovent® XLarge 25	48	136,1	96,9	41 (-1;-4)	p.a.	Oui	Non	Réglable en continu	2,8	1200	-	130/135	20/24/28/32/36/40/44**	RAL / bicolore	2000/2500***
Sonovent® Compact 10	52	58,9	62,3	36 (0;-1)	p.a.	Oui	Non	Réglable en continu	3,45	650	150	78	20/24/28/32/36	RAL / bicolore	2000/2500***
Sonovent® Compact 13	52	67,7	67,7	35 (0;-1)	p.a.	Oui	Non	Réglable en continu	3,45	650	150	78	20/24/28/32/36	RAL / bicolore	2000/2500***
Sonovent® Compact 15	52	71,5	67,0	33 (0;-1)	p.a.	Oui	Non	Réglable en continu	3,45	650	150	78	20/24/28/32/36	RAL / bicolore	2000/2500***
Aérateur à coulisse															
THL100	56	67,2	149,9	22 (0;0)	42 (-1;-2)	Non	Non	Réglable en continu	3,9	400	p.a.	129	15*/20/24/28	Alu naturel / RAL / bicolore	3500
THL100V	56	51,3	115,5	22 (0;0)	42 (-1;-2)	Non	Non	Réglable en continu	3,9	p.a.	p.a.	129	15*/20/24/28	Alu naturel / RAL / bicolore	3500
T100	58	70,3	162,2	p.a.	p.a.	Non	Non	Réglable en continu	p.a.	p.a.	p.a.	p.a.	p.a.	Alu naturel / RAL / bicolore	3500
T130	58	99,8	230,9	p.a.	p.a.	Non	Non	Réglable en continu	p.a.	p.a.	p.a.	p.a.	p.a.	Alu naturel / RAL / bicolore	3500
T150	58	114,8	272,0	p.a.	p.a.	Non	Non	Réglable en continu	p.a.	p.a.	p.a.	p.a.	p.a.	Alu naturel / RAL / bicolore	3500
Ventilation et protection solaire au-dessus du châssis															
Fixvent® Mono AK ^{EV0}	70	Voir valeurs techniques en page 70													
Fixvent® Mono UT ^{EV0}	74	Voir valeurs techniques en page 74													

* pas pour installation sur traverse
 ** autres épaisseurs de vitrage sur demande
 *** 2000 mm montage sur vitrage / 2500 mm montage sur traverse
 **** avec capot design
 ***** High rise
 p.a. : pas applicable / n.c. : non connu / n.d. : non disponible

POURQUOI VENTILER ?

! MESURER, C'EST SAVOIR



Dans une habitation bien isolée et sans ventilation, nous respirons en permanence un air vicié. Malheureusement, on ne le sent pas et on ne le voit pas. Il est donc indispensable de disposer d'un instrument de mesure fiable pour intervenir à temps lorsque les choses tournent mal. Le Renson Sense est bien plus qu'un capteur de CO₂ classique. L'appareil surveille aussi l'humidité, les composés organiques volatils (COV) comme les odeurs, le bruit, la température et la lumière. **Plus d'informations sur renson.net**

1

RESPIRER DE L'AIR SAIN

La qualité de l'air dans la maison est généralement bien plus mauvaise que la qualité de l'air extérieur. Cuisiner, se doucher, chauffer, nettoyer et même respirer et transpirer polluent l'air. En ventilant suffisamment, vous respirez un air sain à l'intérieur.

2

BON POUR LA MAISON ET POUR L'OCCUPANT

Une bonne qualité de l'air intérieur est importante pour la santé des occupants, mais aussi pour le bâtiment. La ventilation permet d'éviter l'accumulation d'humidité et les risques qui y sont associés comme les moisissures et la détérioration de l'intérieur.

3

ÉCONOMISER DE L'ÉNERGIE

Saviez-vous que l'air humide et pollué se réchauffe plus difficilement ? Une ventilation suffisante permet de maintenir l'air de la maison propre et sec. Cela se traduit directement par une diminution des coûts de chauffage et des factures d'énergie.

LÉGISLATION

DEBITS DE VENTILATION REGLEMENTAIRES

La réglementation française fixe les débits minimaux pour chaque pièce, quel que soit le type de ventilation, en fonction du nombre de pièces de l'habitation (Arrêté du 24 mars 1982, art.3). Ces débits ont pour objectif de garantir une circulation continue de l'air dans l'habitation ; amenée d'air neuf dans les pièces « sèches » (pièces principales comme salon, salle à manger, chambres à coucher, ...) vers les espaces « humides » (pièces de service comme cuisine, salle de bains, toilettes, ...) et extraction de l'air vicié par ces pièces de service, cela avec les débits mentionnés ci-dessous.

RÈGLE GÉNÉRALE

Débit nominal = surface au sol x 3,6

Un débit minimal doit également pouvoir être réalisé : au moins le débit nominal et au moins la valeur dans le tableau « débit minimal ». Le débit peut être limité à la valeur maximale (voir tableau "le débit peut être limité à").

Exemple 1 : un salon de 15 m² : la capacité de l'amenée doit être d'au moins 75 m³/h, même si le débit nominal requis est de 15 × 3,6 = 54 m³/h.

Exemple 2 : un salon de 100 m² : la capacité de l'amenée doit être limitée à 150 m³/h, même si le débit nominal requis est de 100 × 3,6 = 360 m³/h.

AMENÉE pièces « sèches »			
Pièce	Débit nominal		Le débit peut être limité à
	Règle générale	Débit minimal	
Salon	3,6 m ³ /h par m ²	75 m ³ /h	150 m ³ /h
Chambre à coucher		25 m ³ /h	72 m ³ /h
Bureau			
Salle de jeu			

PASSAGE entre les pièces « humides » et « sèches »		
	Entre	Débit normal
Salon	Couloir et/ou hall et/ou cuisine et/ou cage d'escalier	25 m ³ /h
Chambre, bureau et salle de jeu	Couloir et/ou hall et/ou cage d'escalier et/ou salle de bains	
Salle de bains, buanderie, sécherie	Couloir et/ou hall et/ou chambre à coucher et/ou cage d'escalier	
WC	Couloir et/ou hall	50 m ³ /h
Cuisine fermée	Salon et/ou couloir et/ou chambre à coucher et/ou cage d'escalier	

EXTRACTION pièces « humides »			
Pièce	Débit nominal		Le débit peut être limité à
	Règle générale	Débit minimal	
Cuisine	3,6 m ³ /h par m ²	50 m ³ /h	72 m ³ /h
Salle de bains			
Buanderie et sécherie			
Cuisine ouverte	-	75 m ³ /h	-
WC	-	25 m ³ /h	-

CONDITIONS COMPLÉMENTAIRES POUR LA VENTILATION

- Régulation : continue (sans paliers) ou au moins 3 positions entre l'ouverture et la fermeture totale
- Étanchéité à l'air : en position fermée (jusqu'à 50 Pa)
- Risque d'effraction : ne peut pas augmenter en position ouverte

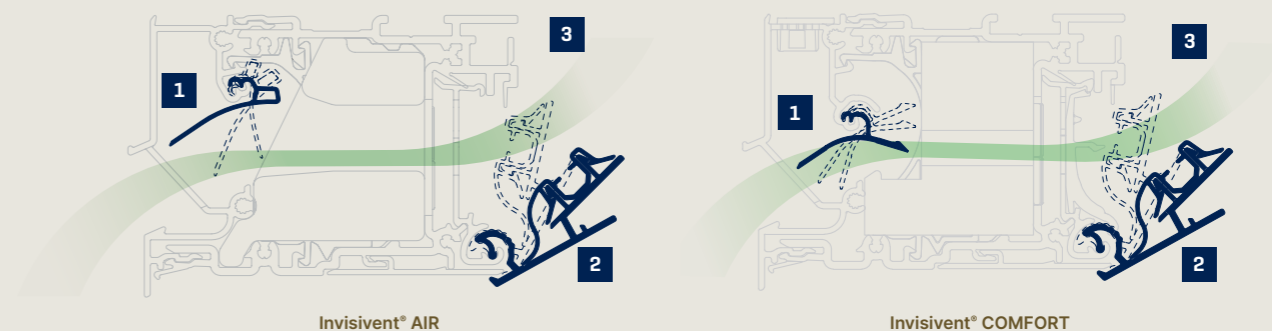




TECHNOLOGIE I-FLUX®

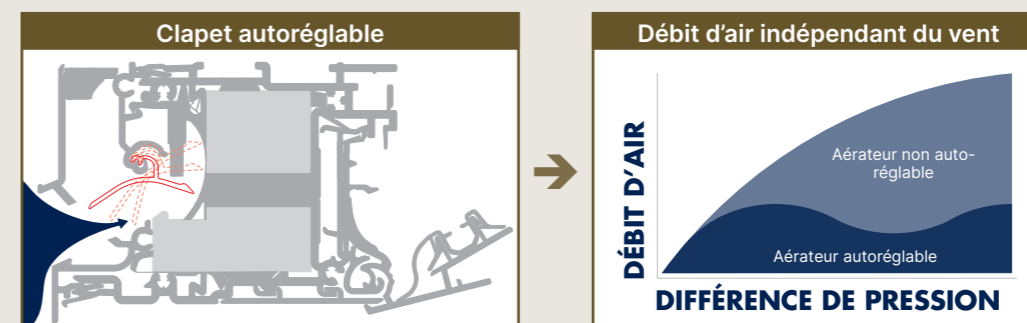
Un confort maximal pour une perte d'énergie minimale !

LA TECHNOLOGIE I-FLUX EST BASÉE SUR LES PRINCIPES SUIVANTS :



1. Le débit d'air est indépendant du vent

Par l'utilisation d'un clapet autoréglable, qui réagit aux différences de pression, il est possible de maintenir le débit d'air constant en cas de forte pression du vent et d'éviter les courants d'air. L'autorégulation est exprimée en différentes classes, de la classe P0 (pas autoréglable) à la classe P4 (autorégulation excellente).



2. Réglage du débit d'air par un clapet intérieur réglable manuellement

Le débit souhaité peut être déterminé par l'utilisateur, en fonction du degré d'occupation de la pièce.

3. Flux d'air orienté vers le haut pour un confort optimal

La forme du clapet intérieur guide l'air entrant vers le haut, ce qui permet une bonne répartition dans la pièce et un confort maximal.

SUPPORT DE A À Z

Nous sommes là pour vous (et votre équipe) !
Besoin d'une formation ?
Besoin d'une assistance technique ou
d'une intervention sur le chantier ?

SUPPORT

INTRO

Un appel à la HOTLINE a suffi pour remettre mon équipe sur les rails sur le chantier. Nous avons obtenu sans difficulté les informations techniques nécessaires que nous recherchions. Un service parfait et un gain de temps considérable !



Hotline

Vous ne savez pas définir immédiatement la meilleure solution ? Vous rencontrez un problème technique spécifique sur le chantier ? Contactez l'un de nos partenaires de distribution ou appelez un collaborateur du helpdesk Renson sur la **HOTLINE** au +32 (0)56 30 30 30. Si nécessaire, nous enverrons même un technicien Renson vous rendre visite sur place. Vous gagnez ainsi du temps, énormément de temps. Pour une tranquillité d'esprit inégalable !

Renson Academy

Un système de ventilation fonctionnant parfaitement commence par un montage correct.

La bonne connaissance des produits et des compétences techniques vous fera gagner un temps considérable. Vous (et votre équipe) êtes les bienvenus chez nous pour bénéficier :

- d'une mise à jour de vos connaissances des produits ;
- d'un rafraîchissement de vos compétences ;
- d'un apprentissage de nouvelles techniques.

? RENSON & ORGADATA

La base de données Renson Invisivent - y compris toutes les options - est disponible dans Orgadata pour les utilisateurs de Logikal et ReynaPro. Si vous êtes constructeur de fenêtres, vous pouvez désormais y ajouter facilement ces aérateurs de châssis à tous les modèles numériques possibles. Outre une visualisation, vous pouvez voir immédiatement les dimensions correctes en fonction de la dimension de déduction et de la valeur U calculée

ORGADATA

! RENSON.NET

Sur notre site web, votre client trouvera de nombreuses informations sur nos produits. En outre, vous trouverez toutes les informations techniques telles que : manuels, fiches techniques, écolabel, brochures pour vos clients, cahiers des charges, etc. Vous n'avez pas trouvé directement ce que vous cherchiez ? Contactez-nous sur notre **HOTLINE**.

! Renson Academy On Tour

Votre temps est compté ? Nous sommes trop loin pour vous ? Notre Academy se fera un plaisir de vous rendre visite. Vous souhaitez une formation sur mesure ? Aucun problème. La mise en pratique de la théorie vous aidera à progresser ! Nous serions ravis de savoir comment nous pouvons vous aider. Inscrivez-vous sur : renson.net > Je suis professionnel > Formations



POURQUOI CHOISIR RENSON® ?

Chez Renson, nous pensons que les produits de qualité supérieure et les solutions innovantes contribuent à un mode de vie sobre en énergie, confortable et sain. Ce n'est pas un hasard si notre devise est « Creating Healthy Spaces ». Elle se fonde sur quelques principes de base.



DESIGN MINIMALISTE

Pour ce qui est du design, nous mettons la barre très haut. Les solutions Renson magnifient discrètement n'importe quel projet, et ce, grâce à leur finition détaillée et leur intégration irréprochable.



LE POUVOIR DE L'INNOVATION

Notre force motrice réside dans notre sens de l'innovation. En développant et en appliquant des technologies innovantes, nous atteignons ensemble des résultats impressionnants.



PERSONNALISATION INFINIE

De la maison au bureau, du style rustique au style contemporain. La configuration d'une solution adaptée à chaque client et à chaque bâtiment est simple et rapide.



ENTREPRENEURIAT DURABLE

On ne construit pas un environnement de vie sain sans se préoccuper d'un monde sain. Depuis le choix des matériaux jusqu'à la production et la logistique, nous travaillons à une entreprise durable.



UNE GRANDE SIMPLICITÉ D'UTILISATION ET D'ENTRETIEN

L'ingénierie rigoureuse est au service de la simplicité d'utilisation et d'un entretien minimal. De la configuration et de la commande au montage rapide et sans faille. Avec notre plateforme numérique RIO comme centre névralgique.



APERÇU PRODUITS

Aérateurs à clapet au-dessus du châssis

Invisivent® AIR	20
Invisivent® COMFORT	24
Invisivent® UT	30
Invisivent® Options	34

Aérateurs à clapet sur vitrage/traverse

Rupture de pont thermique	
TC60	38
AR60	40
AR90	42
THM90	44
Variavent <small>NEW</small>	46

Rupture de pont thermique et affaiblissement acoustique

Sonovent®	48
Sonovent® Compact	52

Aérateurs à coulisse

THL100 - THL100V	56
T100 - T130 - T150	58

Entrées d'air

Sonoslot®	62
Sonoslot® max	64
Entrées d'air intérieures	66
Entrées d'air extérieures	67

Ventilation et protection solaire au-dessus du châssis

Fixivent® Mono Ak	70
Fixivent® Mono UT	74

AÉRATEURS À CLAPET AU-DESSUS DU CHÂSSIS

L'Invisivent est un aérateur à clapet performant sur les plans acoustique, thermique et énergétique qui peut être appliqué dans chaque projet sans problème, qu'il s'agisse d'une construction ou d'une rénovation.

Cette gamme est conçue selon le principe du monobloc, ce qui permet de l'ancrer solidement et rapidement sur le châssis en tant qu'ensemble stable. De plus, l'Invisivent peut toujours être combiné avec un capot design. Celui-ci offre, d'une part, une protection supplémentaire contre les charges de l'eau et du vent et, d'autre part, un avantage sur le plan esthétique puisque l'Invisivent avec capot design peut facilement être intégré derrière la battée (et donc être totalement invisible). Renson propose aussi la solution "High Rise", idéale pour des applications fortement exposées au vent, comme les immeubles de grande hauteur et les appartements à la côte.

INVISIVENT AIR VS COMFORT ?

La aérateur Invisivent est disponible en deux versions : une version AIR et une version COMFORT. L'Invisivent COMFORT va encore plus loin que l'Invisivent AIR et garantit un affaiblissement acoustique supérieur et encore davantage de confort thermique et énergétique, grâce au clapet autoréglable intégré avec fonction antiretour. L'Invisivent Comfort combiné à un point d'extraction dans la même pièce (Healthbox 3.0, configuration SmartZone) assure une qualité optimale de l'air intérieur. Ainsi, les pertes d'énergie et la ventilation incontrôlée sont évitées à tout moment.

MONTAGE AU-DESSUS DU CHÂSSIS

Les aérateurs Invisivent sont placés sur des châssis en aluminium, en bois ou en PVC derrière la battée. Comme on ne diminue pas le clair de vue, cette installation quasi invisible garantit un éclairage maximal.

RACCORDEMENT PARFAITEMENT ÉTANCHE À L'AIR SUR LE CHÂSSIS

Un joint en caoutchouc coextrudé situé sur toute la longueur des aérateurs à clapet (y compris les embouts) assure un raccordement parfaitement étanche à l'air de l'Invisivent sur le châssis.



Invisivent® Air (pag. 20)



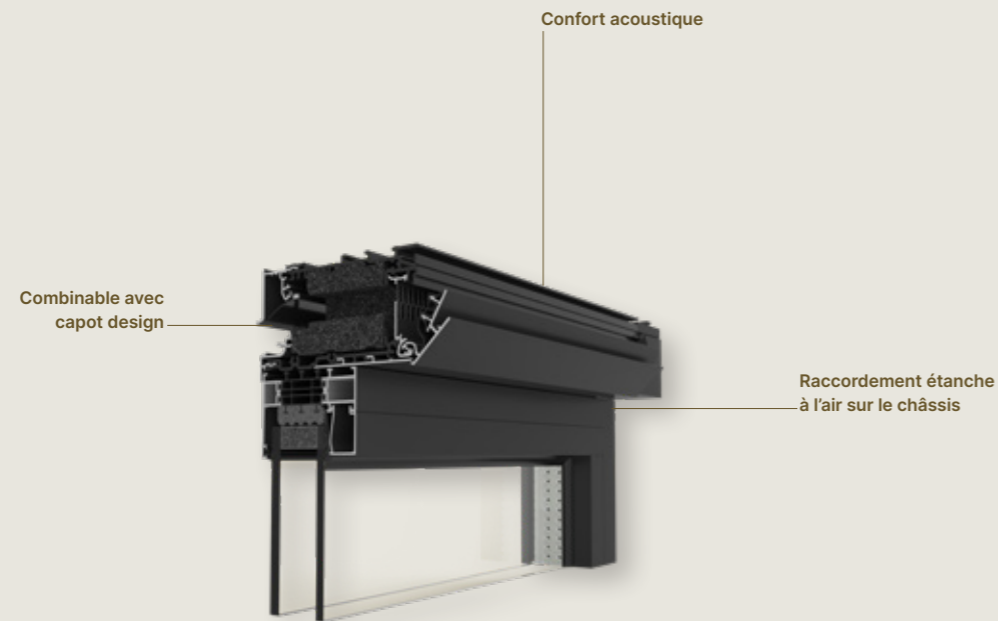
Invisivent® Comfort (pag. 24)

INVISIVENT® AIR



Aérateur à clapet discret et économe en énergie pour un climat intérieur sain et confortable

L'Invisivent AIR, même dans leurs versions les plus étroites, sont équipés de matériel d'affaiblissement acoustique de manière standard. Une ouverture acoustique, dirigée vers le mur creux, assure en outre des prestations acoustiques très élevées.



INVISIVENT® AIR LIGHT

Caractéristiques techniques	
Débit	
Q sous 2 Pa	62,0 m³/h/m
Q sous 20 Pa	69,1 m³/h/m
Affaiblissement acoustique Dn,e,w (C;Ctr)	
En position ouverte	31 (-1;-2) dB
En position fermée	51 (-1;-3) dB
Caractéristiques techniques	
Réglage position	5 positions
Commande	Cordelette, manuelle, moteur, tringle
Valeur U	2,0 W/m²K
Débit de fuite sous 50 Pa	<15 % (en position fermée)
Étanchiété à l'eau en position fermée	Jusqu'à 900 Pa
Étanchiété à l'eau en position ouverte	Jusqu'à 150 Pa - 250 Pa (avec capot design)
Dimensions	
Déduction de vitrage	0 mm
Hauteur	65 mm
Épaisseur de châssis	50 à 202 mm (ou plus sur demande)
Longueur max.	6000 mm

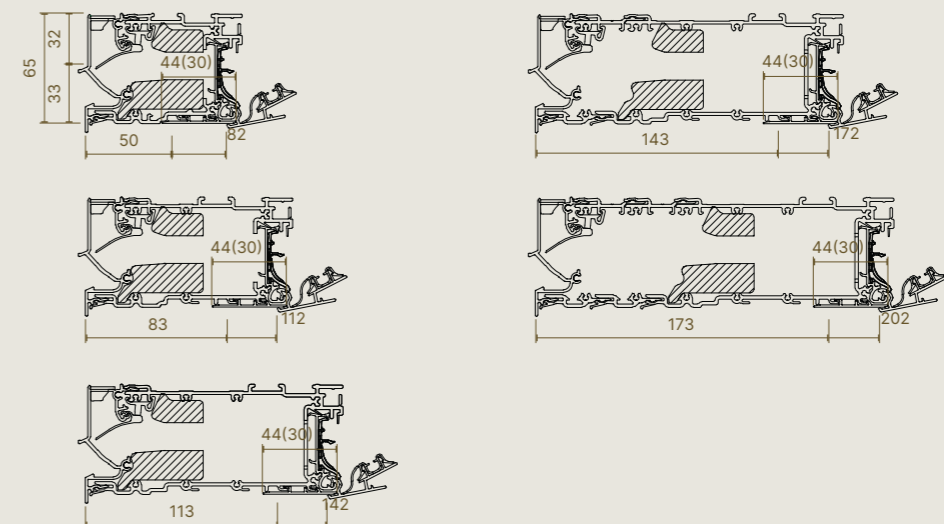


Avec capot design (Option)

AU-DESSUS DU CHÂSSIS

Caractéristiques techniques	Invisivent AIR Light	Invisivent AIR Basic	Invisivent AIR High
I-Flux		✓	
Rupture de pont thermique		✓	
Autoréglable		✓	
Confort acoustique (position ouverte)	31 (-1;-2) dB	34 (0;-1) dB	40 (0;-2) dB
Anti-effraction	Classe 2, convient pour la fenêtre WK2		
Pare-insectes		✓	
Application non résidentielle	Possible, voir www.renson.net		

Dessins de coupe l'Invisivent® AIR Light



INVISIVENT® AIR BASIC



Avec capot design (Option)

Caractéristiques techniques	
Débit	
Q sous 2 Pa	62,0 m³/h/m
Q sous 20 Pa	62,3 m³/h/m
Affaiblissement acoustique D_{n,e,w} (C;Ctr)	
En position ouverte	34 (0;-1) dB
En position fermée	51 (-1;-3) dB
Caractéristiques techniques	
Réglage position	5 positions
<i>High rise</i>	16 positions
Commande	Cordelette, manuelle, moteur, tringle
Valeur U	1,8 W/m²K
Débit de fuite sous 50 Pa	<15 % (en position fermée)
Étanchiété à l'eau en position fermée	Jusqu'à 900 Pa
<i>High rise</i>	Jusqu'à 1200 Pa
Étanchiété à l'eau en position ouverte	Jusqu'à 150 Pa - 250 Pa (avec capot design)
<i>High rise</i>	Jusqu'à 250 Pa
Dimensions	
Déduction de vitrage	0 mm
Hauteur	65 mm
<i>High rise</i>	66,5 mm
Épaisseur de châssis	50 à 202 mm (ou plus sur demande)
Longueur max.	6000 mm

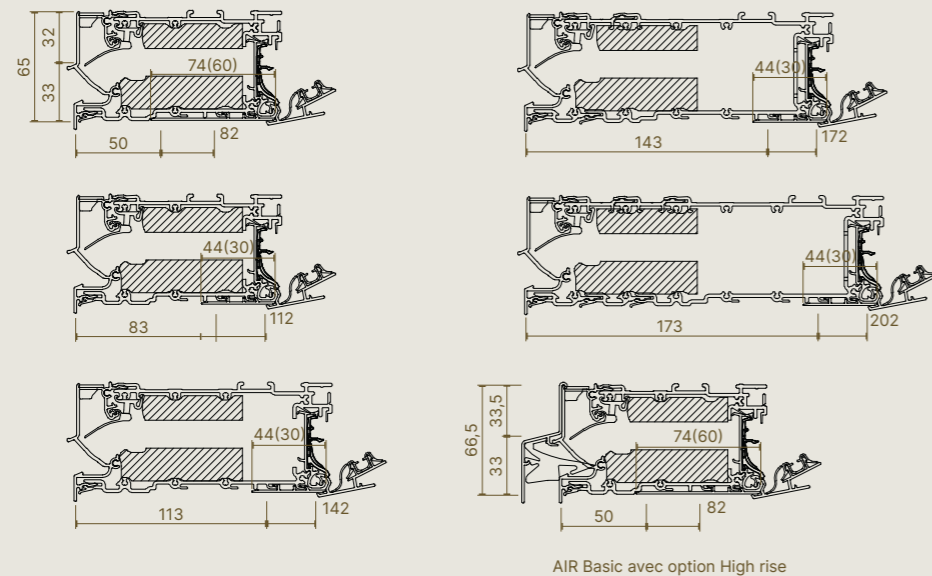
INVISIVENT® AIR HIGH



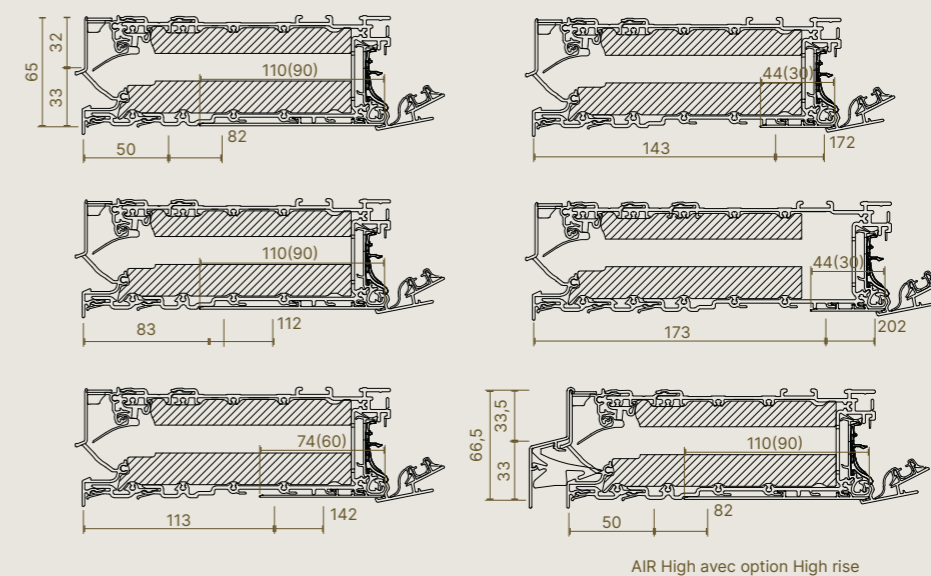
Avec capot design (Option)

Caractéristiques techniques	
Débit	
Q sous 2 Pa	43,4 m³/h/m
Q sous 20 Pa	51,6 m³/h/m
Affaiblissement acoustique D_{n,e,w} (C;Ctr)	
En position ouverte	40 (0;-2) dB
En position fermée	51 (-1;-3) dB
Caractéristiques techniques	
Réglage position	5 positions
<i>High rise</i>	16 positions
Commande	Cordelette, manuelle, moteur, tringle
Valeur U	1,8 W/m²K
Débit de fuite sous 50 Pa	<15 % (en position fermée)
Étanchiété à l'eau en position fermée	Jusqu'à 900 Pa
<i>High rise</i>	Jusqu'à 1200 Pa
Étanchiété à l'eau en position ouverte	Jusqu'à 150 Pa - 250 Pa (avec capot design)
<i>High rise</i>	Jusqu'à 250 Pa
Dimensions	
Déduction de vitrage	0 mm
Hauteur	65 mm
<i>High rise</i>	66,5 mm
Épaisseur de châssis	50 à 202 mm (ou plus sur demande)
Longueur max.	6000 mm

Dessins de coupe l'Invisivent® AIR Basic



Dessins de coupe l'Invisivent® AIR High

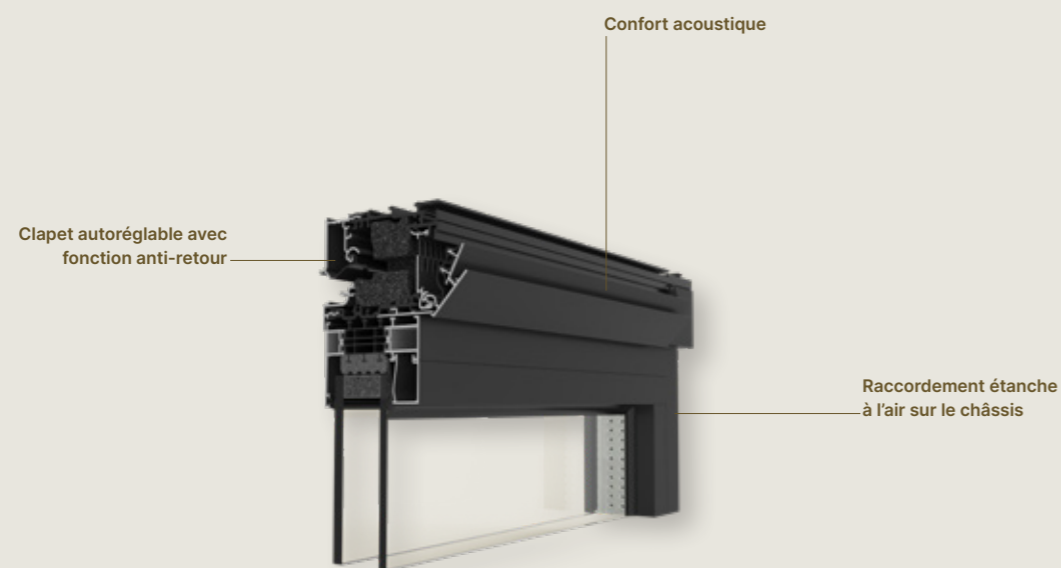


INVISIVENT® COMFORT



Le confort ultime en ventilation naturelle

L'Invisivent COMFORT, même dans leurs versions les plus étroites, sont équipés de matériel d'affaiblissement acoustique de manière standard. Une ouverture acoustique, dirigée vers le mur creux, assure en outre des prestations acoustiques très élevées. L'Invisivent comfort combiné à un point d'extraction dans la même pièce (Healthbox 3.0, configuration SmartZone) assure une qualité optimale de l'air intérieur.



INVISIVENT® COMFORT BASIC

Caractéristiques techniques	
Débit	
Q sous 2 Pa	21,6 m³/h/m
Q sous 20 Pa	86,5 m³/h/m
Affaiblissement acoustique D n,e,w (C;Ctr)	
En position ouverte	35 (-1;-2) dB
En position fermée	51 (-1;-3) dB
Caractéristiques techniques	
Réglage position	5 positions
<i>High rise</i>	16 positions
Commande	Cordelette, manuelle, moteur, tringle
Valeur U	1,8 W/m²K
Débit de fuite sous 50 Pa	<15 % (en position fermée)
Étanchiété à l'eau en position fermée	Jusqu'à 900 Pa
<i>High rise</i>	Jusqu'à 1200 Pa
Étanchiété à l'eau en position ouverte	Jusqu'à 150 Pa - 250 Pa (avec capot design)
<i>High rise</i>	Jusqu'à 250 Pa
Dimensions	
Déduction de vitrage	0 mm
Hauteur	65 mm
<i>High rise</i>	66,5 mm
Épaisseur de châssis	50 à 202 mm (ou plus sur demande)
Longueur max.	6000 mm

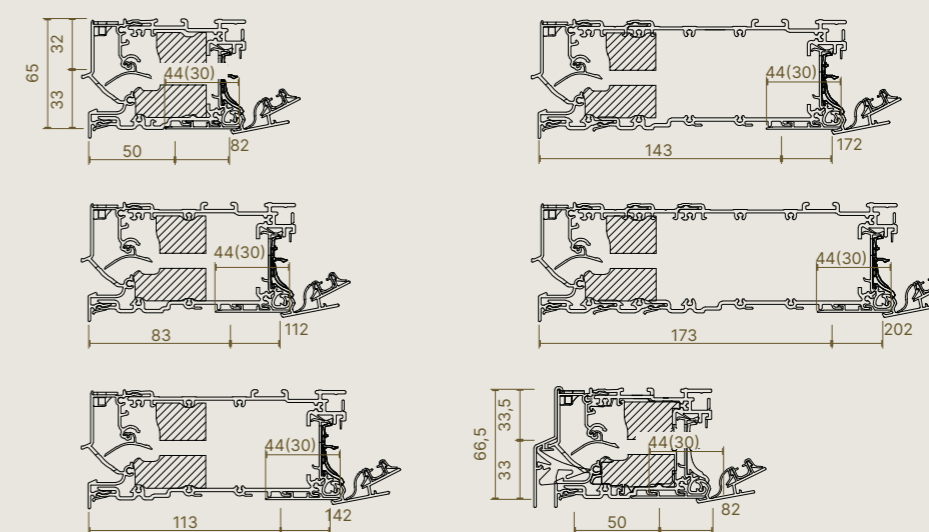


Avec capot design (Option)

AU-DESSUS DU CHÂSSIS

Caractéristiques techniques	Invisivent COMFORT Basic	Invisivent COMFORT High	Invisivent COMFORT Ultra
I-Flux	✓ (autoréglable à partir de 10 Pa et avec fonction antiretour)		
Rupture de pont thermique		✓	
Autoréglable		✓	
Confort acoustique (position ouverte)	35 (-1;-2) dB	39 (0;-2) dB	42 (0;-2) dB
Anti-effraction	Classe 2, convient pour la fenêtre WK2		
Pare-insectes		✓	

Dessins de coupe l'Invisivent® COMFORT Basic



Comfort Basic avec option High rise

INVISIVENT® COMFORT HIGH



Avec capot design (Option)

Caractéristiques techniques	
Débit	
Q sous 2 Pa	16,8 m³/h/m
Q sous 20 Pa	65,5 m³/h/m
Affaiblissement acoustique D_{n,e,w} (C;Ctr)	
En position ouverte	39 (0;-1) dB
En position fermée	51 (-1;-3) dB
Caractéristiques techniques	
Réglage position	5 positions
<i>High rise</i>	16 positions
Commande	Cordelette, manuelle, moteur, tringle
Valeur U	1,8 W/m²K
Débit de fuite sous 50 Pa	<15 % (en position fermée)
Étanchiété à l'eau en position fermée	Jusqu'à 900 Pa
<i>High rise</i>	Jusqu'à 1200 Pa
Étanchiété à l'eau en position ouverte	Jusqu'à 150 Pa - 250 Pa (avec capot design)
<i>High rise</i>	Jusqu'à 250 Pa
Dimensions	
Déduction de vitrage	0 mm
Hauteur	65 mm
<i>High rise</i>	66,5 mm
Épaisseur de châssis	50 à 202 mm (ou plus sur demande)
Longueur max.	6000 mm

INVISIVENT® COMFORT ULTRA

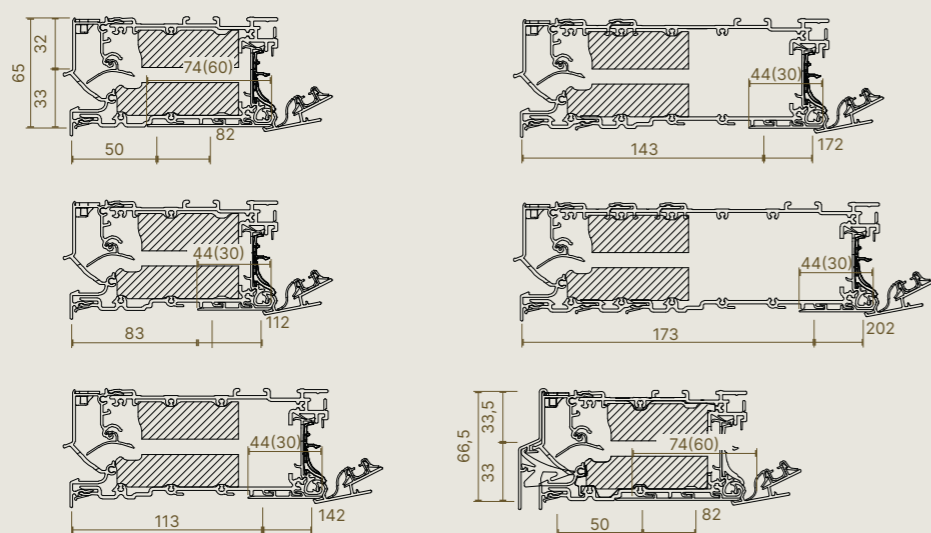


Avec capot design (Option)

Caractéristiques techniques	
Débit	
Q sous 2 Pa	11,8 m³/h/m
Q sous 20 Pa	51,8 m³/h/m
Affaiblissement acoustique D_{n,e,w} (C;Ctr)	
En position ouverte	42 (0;-2) dB
En position fermée	51 (-1;-3) dB
Caractéristiques techniques	
Réglage position	5 positions
<i>High rise</i>	16 positions
Commande	Cordelette, manuelle, moteur, tringle
Valeur U	1,7 W/m²K
Débit de fuite sous 50 Pa	<15 % (en position fermée)
Étanchiété à l'eau en position fermée	Jusqu'à 900 Pa
<i>High rise</i>	Jusqu'à 1200 Pa
Étanchiété à l'eau en position ouverte	Jusqu'à 150 Pa - 250 Pa (avec capot design)
<i>High rise</i>	Jusqu'à 250 Pa
Dimensions	
Déduction de vitrage	0 mm
Hauteur	65 mm
<i>High rise</i>	66,5 mm
Épaisseur de châssis	50 à 202 mm (ou plus sur demande)
Longueur max.	6000 mm

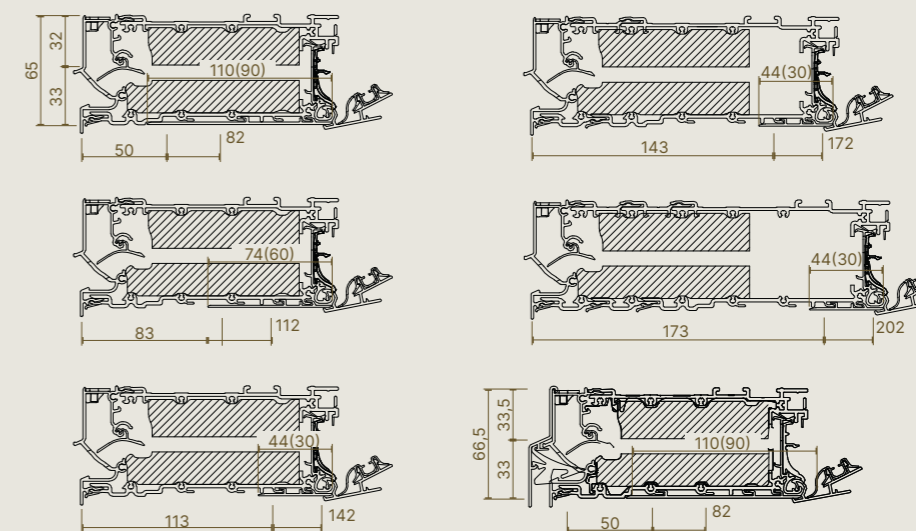
AU-DESSUS DU CHÂSSIS

Dessins de coupe l'Invisivent® COMFORT High



Comfort High avec option High rise

Dessins de coupe l'Invisivent® COMFORT Ultra



Comfort Ultra avec option High rise

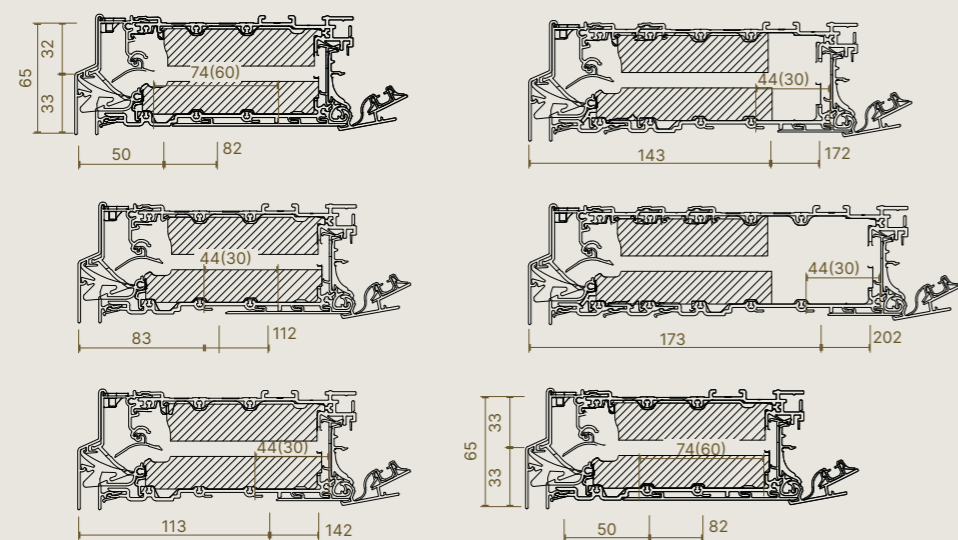
INVISIVENT® COMFORT EXTREME



Avec capot design

Caractéristiques techniques	
Débit	
q1 sous 2 Pa	2,9 m³/h
q1 sous 20 Pa	22,5 m³/h/m
Affaiblissement acoustique Dn,e,w (C;Ctr)	
En position ouverte	48 (0;-2) dB
En position fermée	62 (-1;-4) dB
Caractéristiques techniques	
Réglage position	5 positions
<i>High rise</i>	16 positions
Commande	Cordelette, manuelle, moteur, tringle
Valeur U	1,7 W/m²K
Débit de fuite sous 50 Pa	<15 % (en position fermée)
L'étanchéité à l'eau en position fermée	Jusqu'à 900 Pa
<i>High rise</i>	Jusqu'à 1200 Pa
L'étanchéité à l'eau en position ouverte	jusqu'à 250 Pa
<i>High rise</i>	Jusqu'à 250 Pa
Dimensions	
Déduction de vitrage	0 mm
Hauteur	66,5 mm
<i>High rise</i>	66,5 mm
Épaisseur de châssis	50 à 202 mm (ou plus sur demande)
Longueur max.	6000 mm

Dessins de coupe l'Invisivent® COMFORT Extreme



Comfort Extreme avec option High rise



AU-DESSUS DU CHÂSSIS

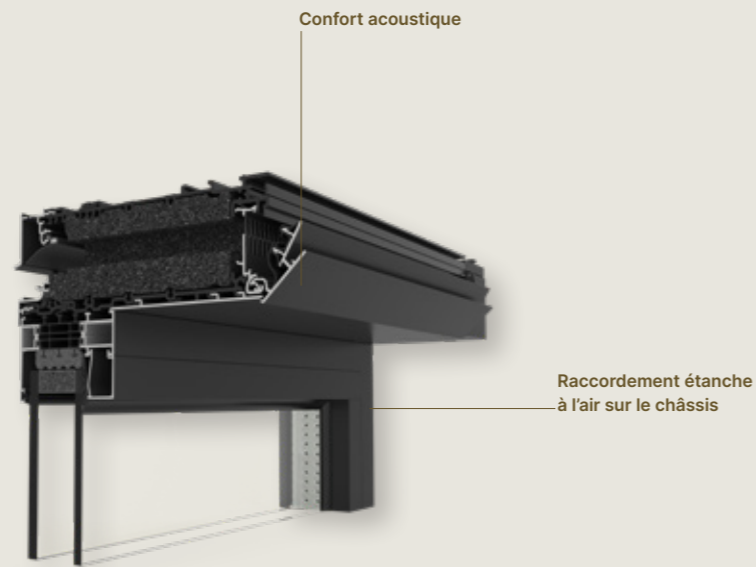
INVISIVENT® UT



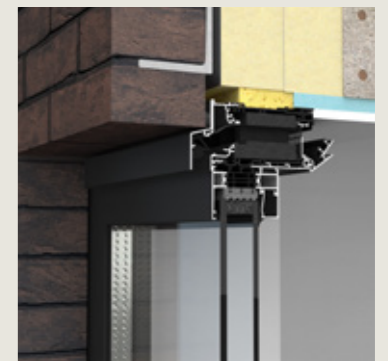
Aérateur autoréglable avec des débits élevés

Pour les applications non résidentielles uniquement !

L'Invisivent UT est un aérateur performant sur les plans acoustique, thermique et énergétique, qui peut aisément être utilisé pour tout type de projet non-résidentiel, que ce soit un projet de construction ou de rénovation. L'Invisivent UT doit toujours être combiné à un point d'extraction dans la même pièce.



Caractéristiques techniques	
Débit	Invisivent® UT
Q sous 2 Pa	49,7 m³/h/m
Q sous 20 Pa	149,5 m³/h/m
Affaiblissement acoustique Dn,e,w (C;Ctr)	
En position ouverte	34 (0;-1) dB
En position fermée	51 (-1;-3) dB
Caractéristiques techniques	
Réglage position	5 positions
<i>High rise</i>	16 positions
Commande	Cordelette, manuelle, moteur, tringle
Valeur U	1,8 W/m²K
Débit de fuite sous 50 Pa	<15 % (en position fermée)
Étanchiété à l'eau en position fermée	Jusqu'à 900 Pa
<i>High rise</i>	Jusqu'à 1200 Pa
Étanchiété à l'eau en position ouverte	Jusqu'à 150 Pa - 250 Pa (avec capot design)
<i>High rise</i>	Jusqu'à 250 Pa
Dimensions	
Déduction de vitrage	0 mm
Hauteur	65 mm
Épaisseur de châssis	50 à 202 mm (ou plus sur demande)
Longueur max.	6000 mm

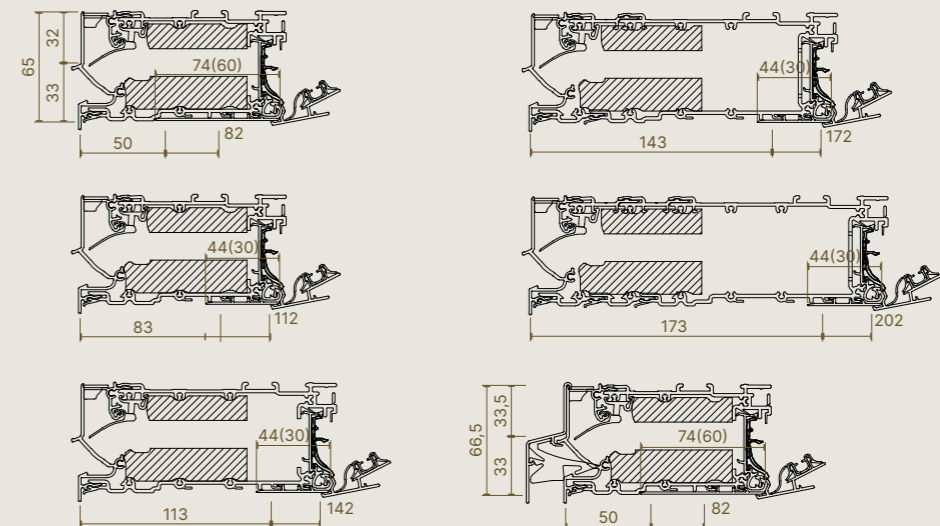


Avec capot design (Option)

AU-DESSUS DU CHÂSSIS

Caractéristiques techniques	Invisivent UT	Invisivent UT High
I-Flux	✓ (autoréglable à partir de 10 Pa)	
Rupture de pont thermique	✓	
Autoréglable	✓	
Confort acoustique (position ouverte)	34 (-0;-1) dB	40 (-0;-2) dB
Anti-effraction	Classe 2, convient pour la fenêtre WK2	
Pare-insectes	✓	

Dessins de coupe l'Invisivent® UT



Invisivent UT avec option High rise

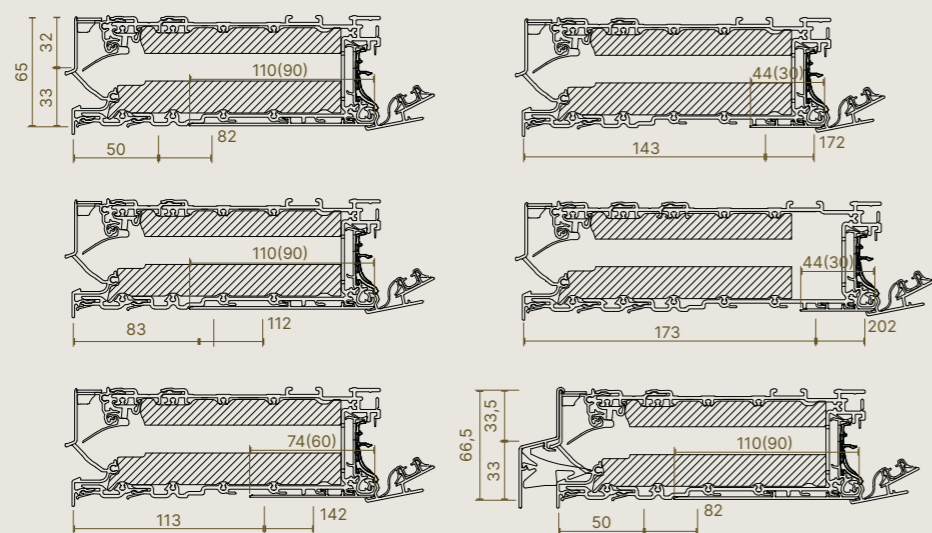
INVISIVENT® UT HIGH



Avec capot design (Option)

Caractéristiques techniques	
Débit	
Q sous 2 Pa	43,9 m³/h/m
Q sous 20 Pa	153,5 m³/h/m
Affaiblissement acoustique D n,e,w (C;Ctr)	
En position ouverte	40 (0;-2) dB
En position fermée	51 (-1;-3) dB
Caractéristiques techniques	
Réglage position	5 positions
<i>High rise</i>	16 positions
Commande	Cordelette, manuelle, moteur, tringle
Valeur U	1,8 W/m²K
Débit de fuite sous 50 Pa	<15 % (en position fermée)
Etanchiété à l'eau en position fermée	Jusqu'à 900 Pa
<i>High rise</i>	Jusqu'à 1200 Pa
Etanchiété à l'eau en position ouverte	Jusqu'à 150 Pa - 250 Pa (avec capot design)
<i>High rise</i>	Jusqu'à 250 Pa
Dimensions	
Déduction de vitrage	0 mm
Hauteur	65 mm
<i>High rise</i>	66,5 mm
Épaisseur de châssis	50 à 202 mm (ou plus sur demande)
Longueur max.	6000 mm

Dessins de coupe l'Invisivent® UT High



UT High avec option High rise

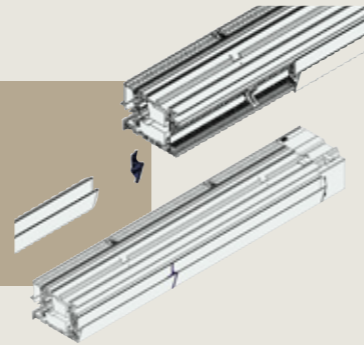


AU-DESSUS DU CHÂSSIS

OPTIONS DE LA GAMME INVISIVENT®

DIVISION DU CLAPET INTÉRIEUR

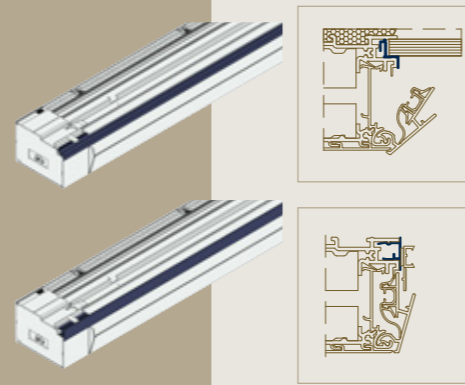
Pour la facilité d'utilisation ou à la demande du client, le clapet de commande est subdivisé pour des longueurs supérieures à 3000 mm. Une pièce intermédiaire (épaisseur 3 mm) est placée entre les deux clapets afin de garantir une finition esthétique.



PROFIL DE FINITION

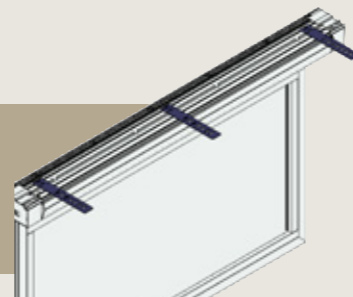
L'Invisivent AIR/COMFORT a été développé afin de permettre une finition parfaite. Au-dessus de l'aérateur il y a un espace prévu pour pouvoir placer une plaque de plâtre ou un panneau MDF d'une épaisseur de 10 mm. Ceci permet d'intégrer l'aérateur de manière discrète dans le plâtrage.

Le profil de finition en aluminium peut être utilisé en option. Il est conseillé en cas d'utilisation dans un plâtrage humide. Afin de garantir une bonne finition, il est également conseillé d'utiliser ce profil lors de l'installation d'un caisson de volet roulant au-dessus d'un Invisivent AIR/COMFORT. Ce profil peut être obtenu dans la même couleur que le profil intérieur de l'Invisivent AIR/COMFORT.



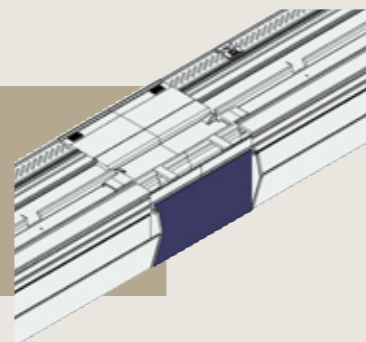
INSTALLATION AVEC ANCRAGE MURAL

L'Invisivent AIR/COMFORT est pourvu d'une rainure à doguet de sorte que l'aérateur à clapet puisse être fixé aisément au gros œuvre à l'aide d'ancres murales.



COUPLER PLUSIEURS INVISIVENT AIR/COMFORT

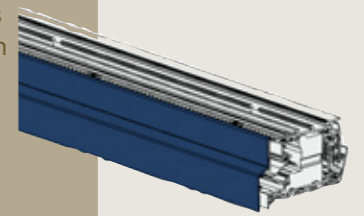
L'Invisivent AIR/COMFORT est disponible dans des longueurs allant jusqu'à 6 mètres, mais il est également possible de placer plusieurs aérateurs Invisivent AIR/COMFORT côte à côte et de parfaire la finition au moyen d'une plaque d'accouplement entre les différents aérateurs.



CAPOT DESIGN

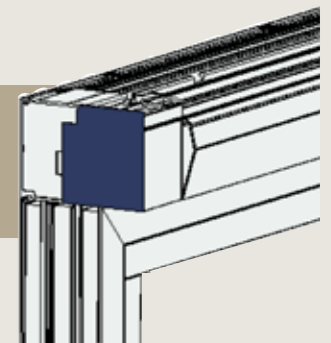
Lorsque l'Invisivent AIR/COMFORT est soumis à des conditions climatiques difficiles on peut opter d'équiper celui-ci d'un capot design. Ce capot design vous garantit un confort accru, même lorsque les conditions sont extrêmes.

Le capot design est fourni de manière standard pour notre High rise. Des clips supplémentaires garantissent en outre une force de fermeture parfaite du clapet intérieur. La version High Rise comporte également du matériel acoustique qui affaiblit le plus possible les bruits extérieurs, ce qui améliore le confort de l'utilisateur. La version HR est disponible pour 6 niveaux d'affaiblissement acoustique.



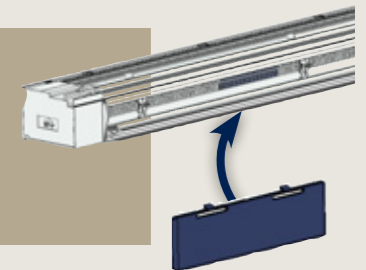
PLAQUE LATÉRALE

La plaque latérale apporte une finition esthétique à l'Invisivent lorsque le côté de l'Invisivent est visible.



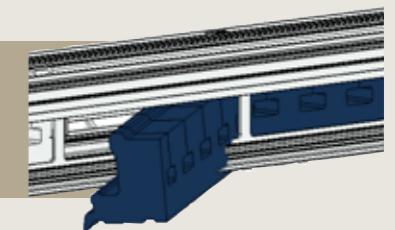
LIMITATEURS DE DÉBIT

Il est possible de placer facilement des limiteurs de débit dans un Invisivent AIR et COMFORT. Chaque limiteur ferme 100 mm de l'ouverture d'amenée. Coupés en deux, ils peuvent couvrir 50 mm de l'ouverture d'amenée avec chaque moitié. De cette manière, vous pouvez régler le passage maximal d'air.



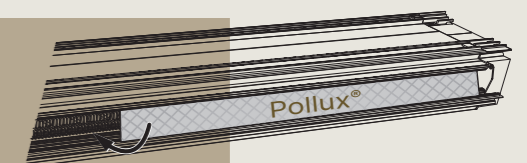
MOUSSE ACOUSTIQUE REMPLAÇABLE

La mousse acoustique de l'Invisivent AIR et de l'Invisivent COMFORT peut être enlevée de l'aérateur en passant par les perforations du profil intermédiaire en PVC et être facilement nettoyée ou remplacée.



POLLUX® : FILTRE À PARTICULES FINES ET POLLEN EN OPTION

Pour un environnement soumis à une grande quantité de particules fines, ou souffre de rhume de foin, un filtre Pollux de type 04 peut être ajouté en option à l'Invisivent AIR/COMFORT.





AÉRATEURS À CLAPET SUR VITRAGE/TRAVERSE

L'aérateur à clapet a été conçu pour un montage sur vitrage et peut être intégré dans des châssis en aluminium, bois et PVC. Les aérateurs peuvent également être montés sur traverse moyennant l'utilisation d'un profil de traverse supplémentaire.

Rupture de pont thermique

TC60	38
AR60	40
AR90	42
THM90 ^{EVO}	44
Variavent® <small>NEW</small>	46

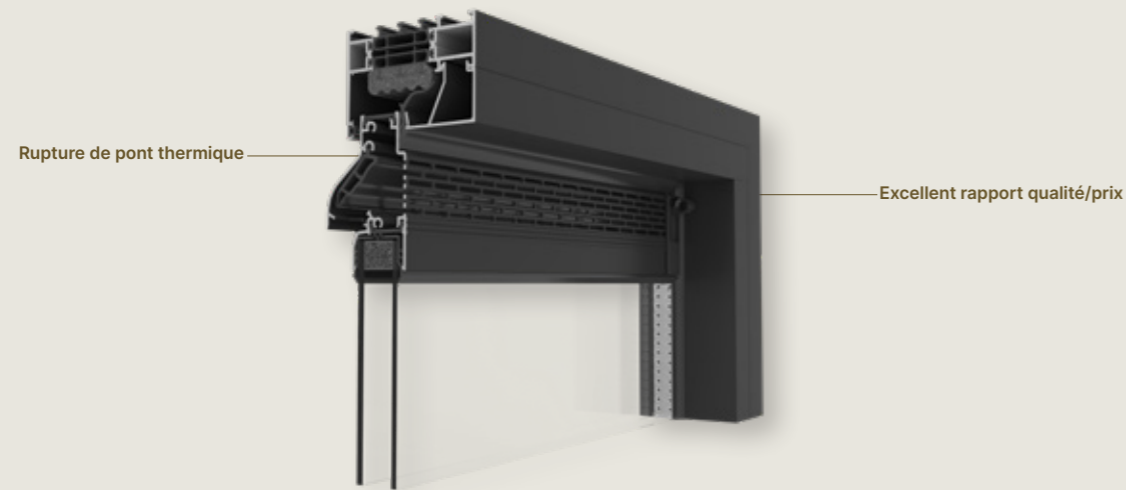
Rupture de pont thermique et affaiblissement acoustique

Sonovent®	48
Sonovent® Compact	52

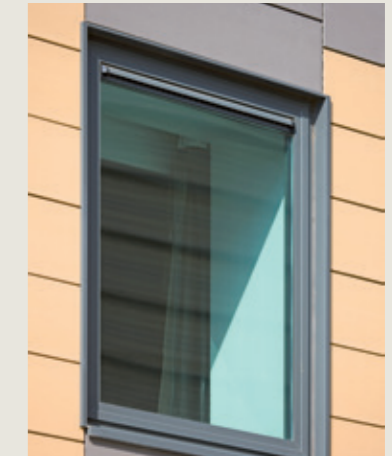
TC60

Aérateur à clapet compact offrant un excellent rapport qualité/prix

Le TC60 est un aérateur à clapet en aluminium non autoréglable à rupture de pont thermique, pour montage sur vitrage et offrant un bon rapport qualité/prix. Le TC60 est caractérisé par la fine inclinaison de son profil extérieur et une déduction de vitrage de seulement 60 mm.

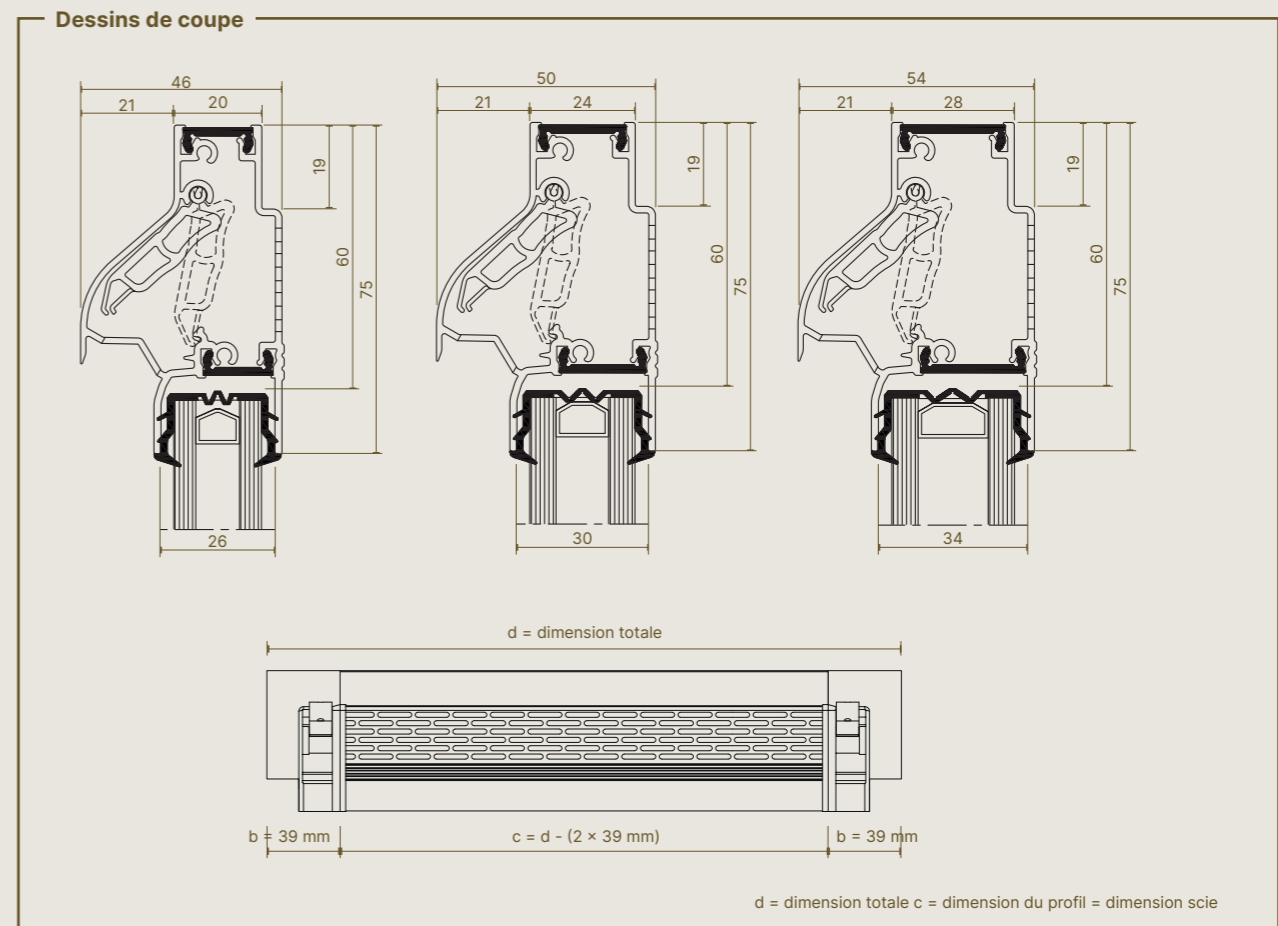


Caractéristiques techniques	
Débit	
Q sous 2 Pa	62,6 m³/h/m
Q sous 20 Pa	140 m³/h/m
Affaiblissement acoustique Dn,e,w (C;Ctr)	
En position ouverte	28 (0;0) dB
En position fermée	42 (0;0) dB
Caractéristiques techniques	
Réglage position	Réglable en continu
Commande	Cordelette, manuelle, tringle
Valeur U	3,3 W/m²K
Débit de fuite sous 50 Pa	<15 % (en position fermée)
Etanchiété à l'eau en position fermée	Jusqu'à 650 Pa
Etanchiété à l'eau en position ouverte	Jusqu'à 10 Pa
Dimensions	
Déduction de vitrage	60 mm
Hauteur	76 mm
Épaisseur de vitrage	20, 24 ou 28 mm
Longueur max.	2000 mm



SUR VITRAGE/ TRAVERSE

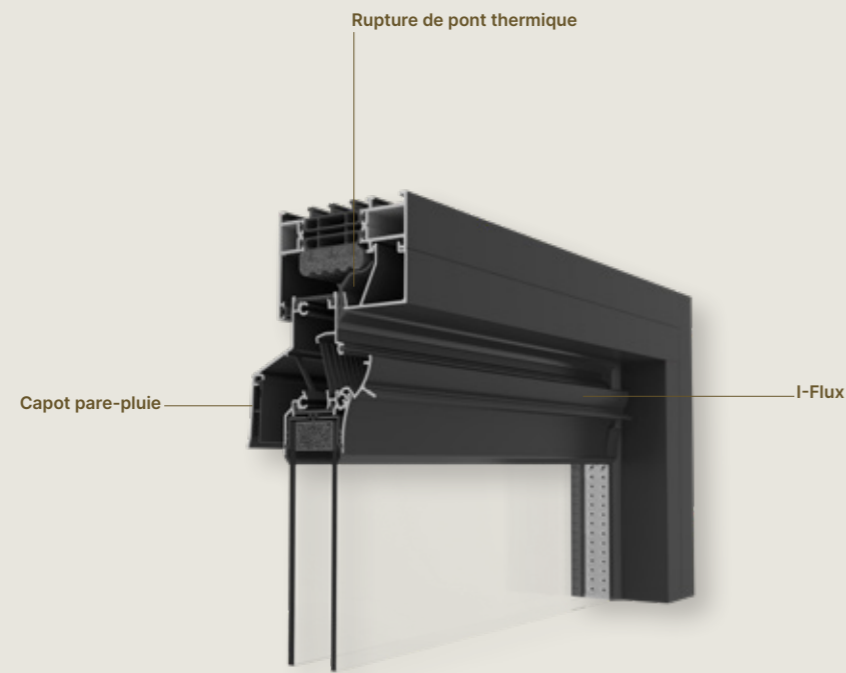
Caractéristiques techniques	
Montage sur traverse	✓
Rupture de pont thermique	✓
Autoréglable	-
Profil intérieur plat	✓
Pare-insectes	✓



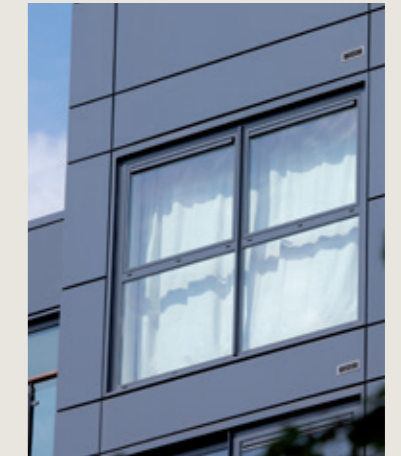
AR60

Aérateur autoréglable

L'AR60 est équipé d'un clapet courbé à l'intérieur qui oriente le flux d'air entrant vers le haut. Le côté extérieur de l'AR60 est équipé d'un capot pare-pluie. Le clapet autoréglable évite les courants d'air et permet de minimaliser la perte d'énergie.

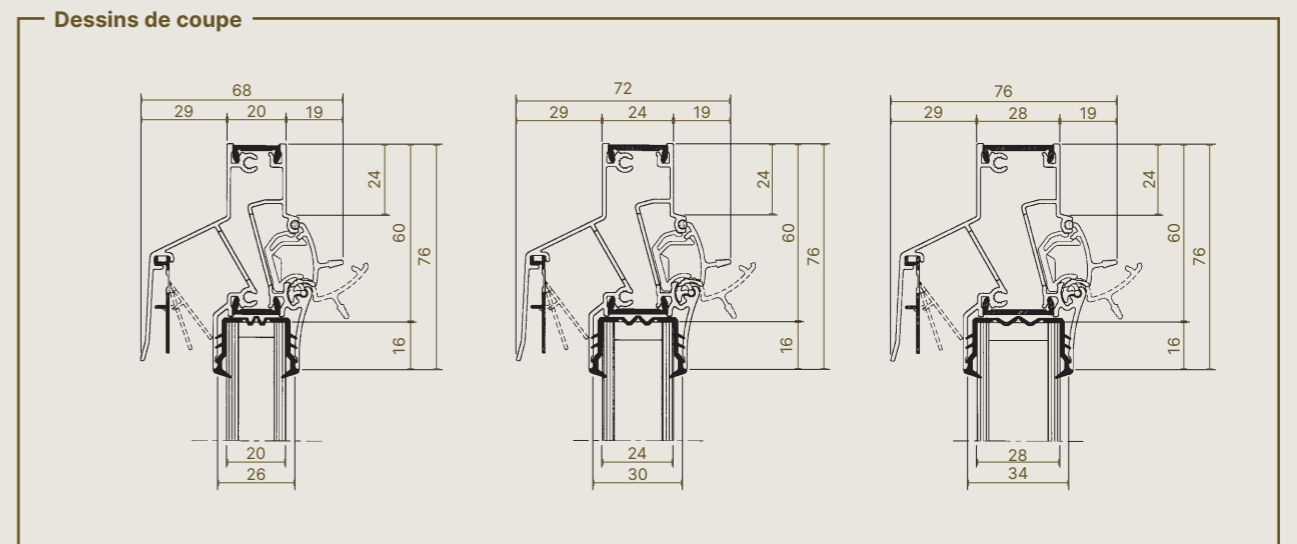


Caractéristiques techniques	
Débit	
Q sous 2 Pa	42,3 m³/h/m
Q sous 20 Pa	71,0 m³/h/m
Affaiblissement acoustique Dn,e,w (C;Ctr)	
En position ouverte	27 (0;0) dB
En position fermée	44 (0;0) dB
Caractéristiques techniques	
Réglage position	5 positions
Commande	Cordelette, manuelle, tringle
Valeur U	4,5 W/m²K
Débit de fuite sous 50 Pa	<15 % (en position fermée)
Étanchié à l'eau en position fermée	Jusqu'à 650 Pa
Étanchié à l'eau en position ouverte	Jusqu'à 100 Pa
Dimensions	
Déduction de vitrage	60 mm
Hauteur	76 mm
Épaisseur de vitrage	20, 24 ou 28 mm
Longueur max.	3500 mm



SUR VITRAGE/ TRAVERSE

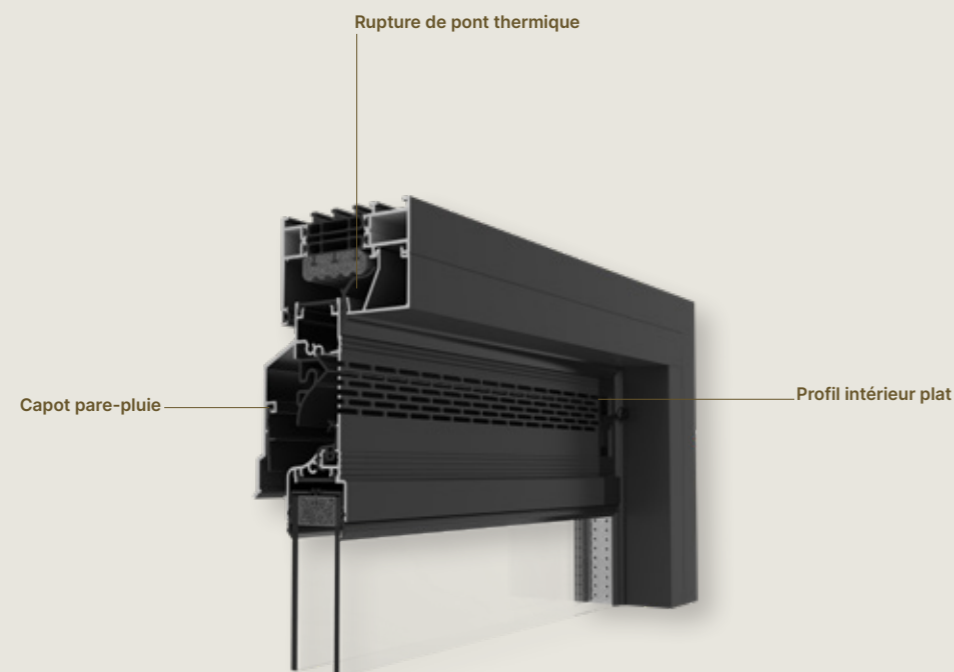
Caractéristiques techniques	
Montage sur traverse	✓
Rupture de pont thermique	✓
Autoréglable	✓
I-Flux	Amenée d'air frais sans courants d'air et réglage manuel
Profil intérieur plat	-
Pare-insectes	✓



AR90

Aérateur autoréglable

L'AR90 autoréglable est caractérisé par un côté intérieur plat idéal pour l'intégration dans la partie fixe d'une fenêtre coulissante. Le côté extérieur de l'AR90 est équipé d'un capot pare-pluie.

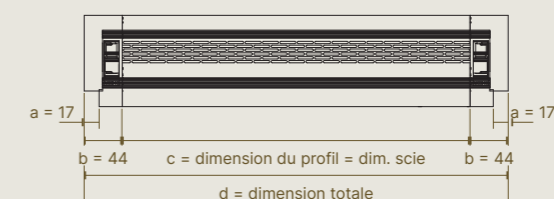
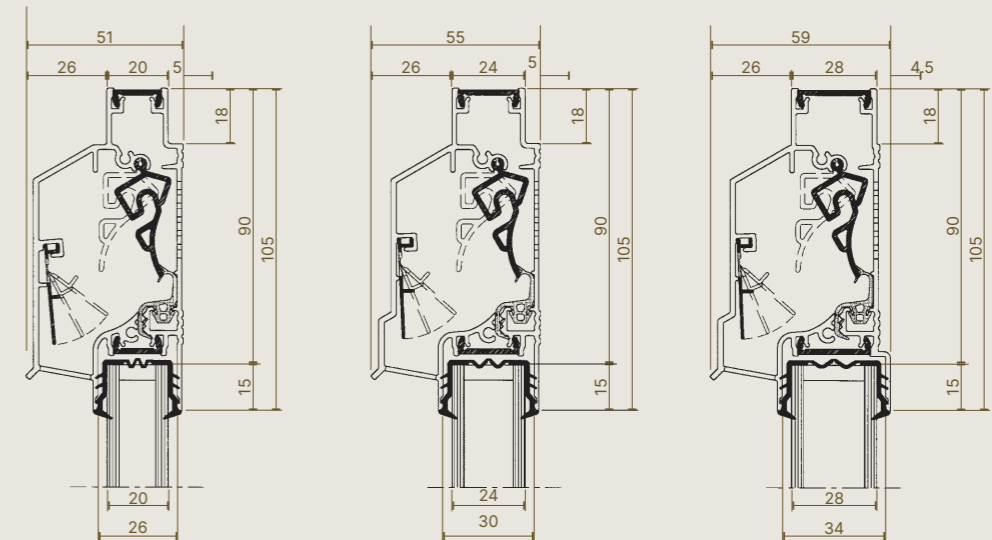


Caractéristiques techniques	
Montage sur traverse	✓
Rupture de pont thermique	✓
Autoréglable	Apport d'air frais maximal sans courants d'air
Profil intérieur plat	✓
Pare-insectes	✓

Caractéristiques techniques	
Débit	
Q sous 2 Pa	56,2 m³/h/m
Q sous 20 Pa	41,0 m³/h/m
Affaiblissement acoustique Dn,e,w (C;Ctr)	
En position ouverte	30 (-1;-2) dB
En position fermée	45 (-1;-3) dB
Caractéristiques techniques	
Réglage position	5 positions
Commande	Cordelette, manuelle, moteur, tringle
Valeur U	3,9 W/m²K
Débit de fuite sous 50 Pa	<15 % (en position fermée)
Etanchiété à l'eau en position fermée	Jusqu'à 650 Pa
Etanchiété à l'eau en position ouverte	Jusqu'à 100 Pa
Dimensions	
Déduction de vitrage	90 mm
Hauteur	105 mm
Épaisseur de vitrage	20, 24 ou 28 mm
Longueur max.	2500 mm (2000 mm pour commande motorisée)



Dessins de coupe



THM90^{EVO}



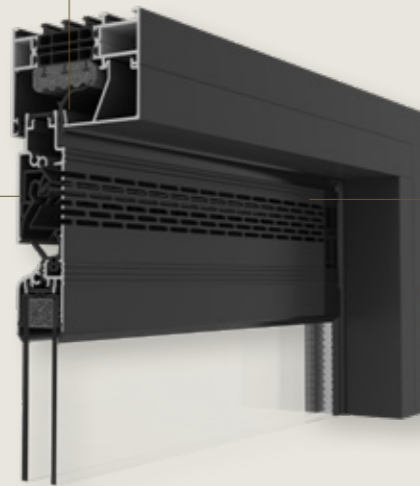
Aérateur autoréglable plat

Le THM90^{EVO} est un aérateur plat, ce qui en fait le produit idéal pour intégration dans des fenêtres coulissantes. Le THM90^{EVO} peut être monté tant sur le vitrage, sous la fenêtre (THM90PB^{EVO}) ou entre les profils (THM90TR^{EVO}).

Rupture de pont thermique

Idéal pour les portes coulissantes

Profil entièrement plat



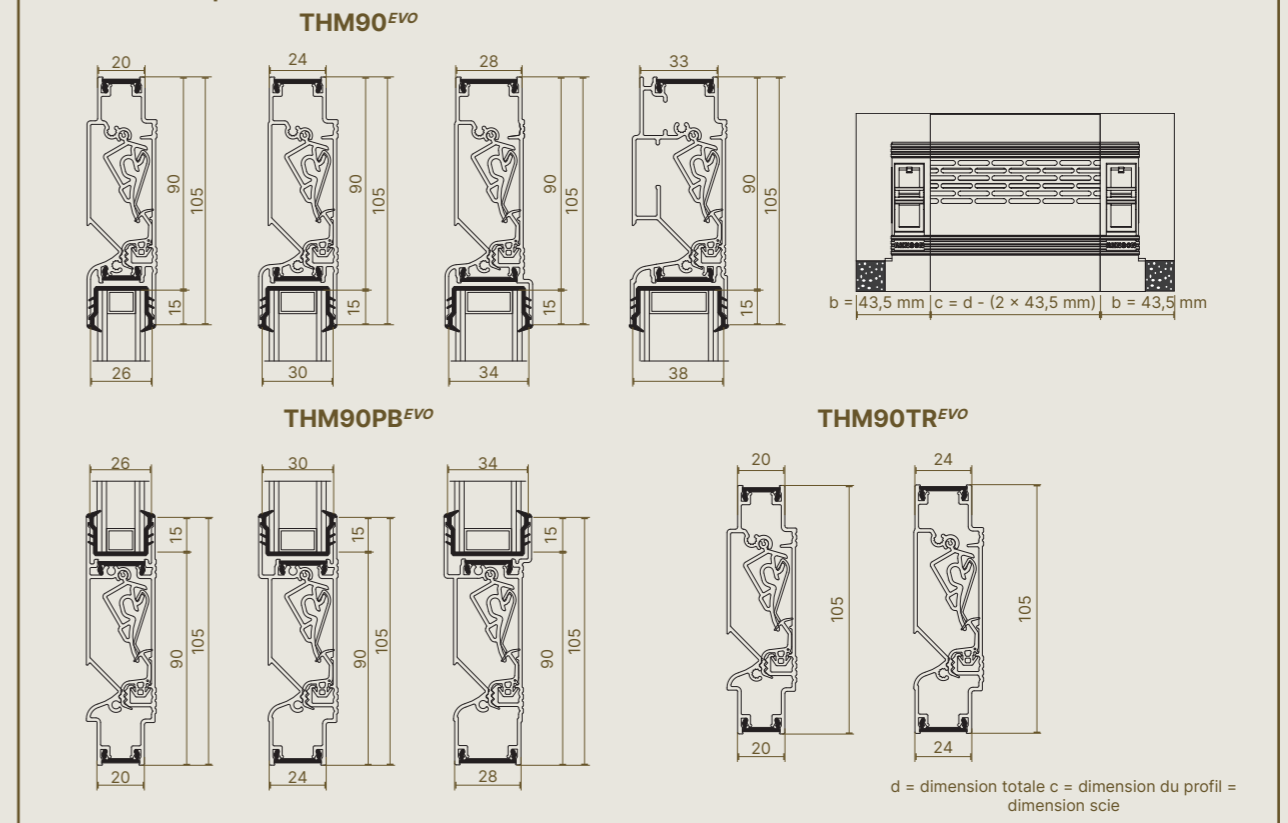
Caractéristiques techniques	THM90 ^{EVO}	THM90PB ^{EVO}	THM90TR ^{EVO}
Montage	Sur la vitrage	Sous la fenêtre	Entre les profils
Application	Au rez-de-chaussée		
Rupture de pont thermique		✓	
Autoréglable	Apport d'air frais maximal sans courants d'air		
Profil intérieur plat		✓	
Pare-insectes		✓	

Caractéristiques techniques	
Débit	
Q sous 2 Pa	50 m ³ /h/m
Q sous 20 Pa	48,6 m ³ /h/m
Affaiblissement acoustique Dn,e,w (C;Ctr)	
En position ouverte	26 (0;0) dB
En position fermée	45 (-1;-1) dB
Caractéristiques techniques	
Réglage position	5 positions
Commande	Cordelette, manuelle, moteur, tringle
Valeur U	3,8 W/m ² K
Débit de fuite sous 50 Pa	<15 % (en position fermée)
Etanchié à l'eau en position fermée	Jusqu'à 650 Pa
Etanchié à l'eau en position ouverte	Jusqu'à 100 Pa
Dimensions	
Déduction de vitrage	90 mm / 105* mm
Hauteur	105 mm
Épaisseur de vitrage	
THM90 ^{EVO}	20, 24, 28 ou 33 mm
THM90PB ^{EVO}	20, 24 ou 28 mm
THM90TR ^{EVO}	20 of 24 mm
Longueur max.	2500 mm (2000 mm pour commande motorisée)



SUR VITRAGE/ TRAVERSE

Dessins de coupe

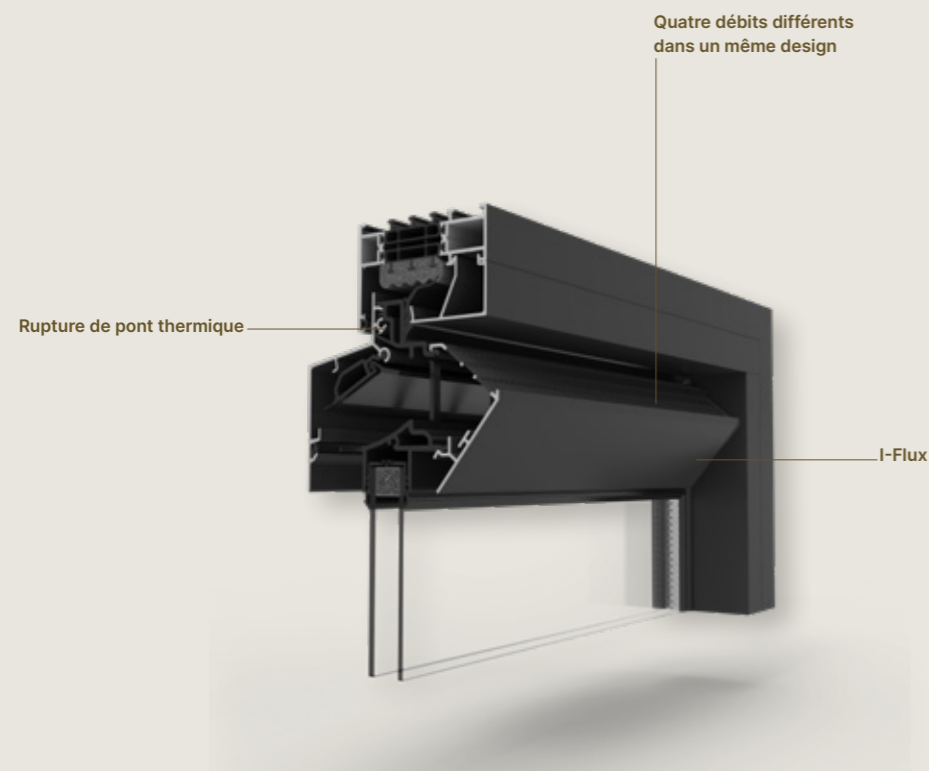


VARIAVENT®

Aérateur autoréglable au nouveau design

Le Variavent est un aérateur à clapet autoréglable à l'aspect moderne dont le profil extérieur présente un design épuré et rectiligne. Succédant au célèbre AR75, cette nouvelle génération d'aérateurs à clapet allie parfaitement technologies éprouvées et design contemporain.

SUR VITRAGE/
TRAVERSE

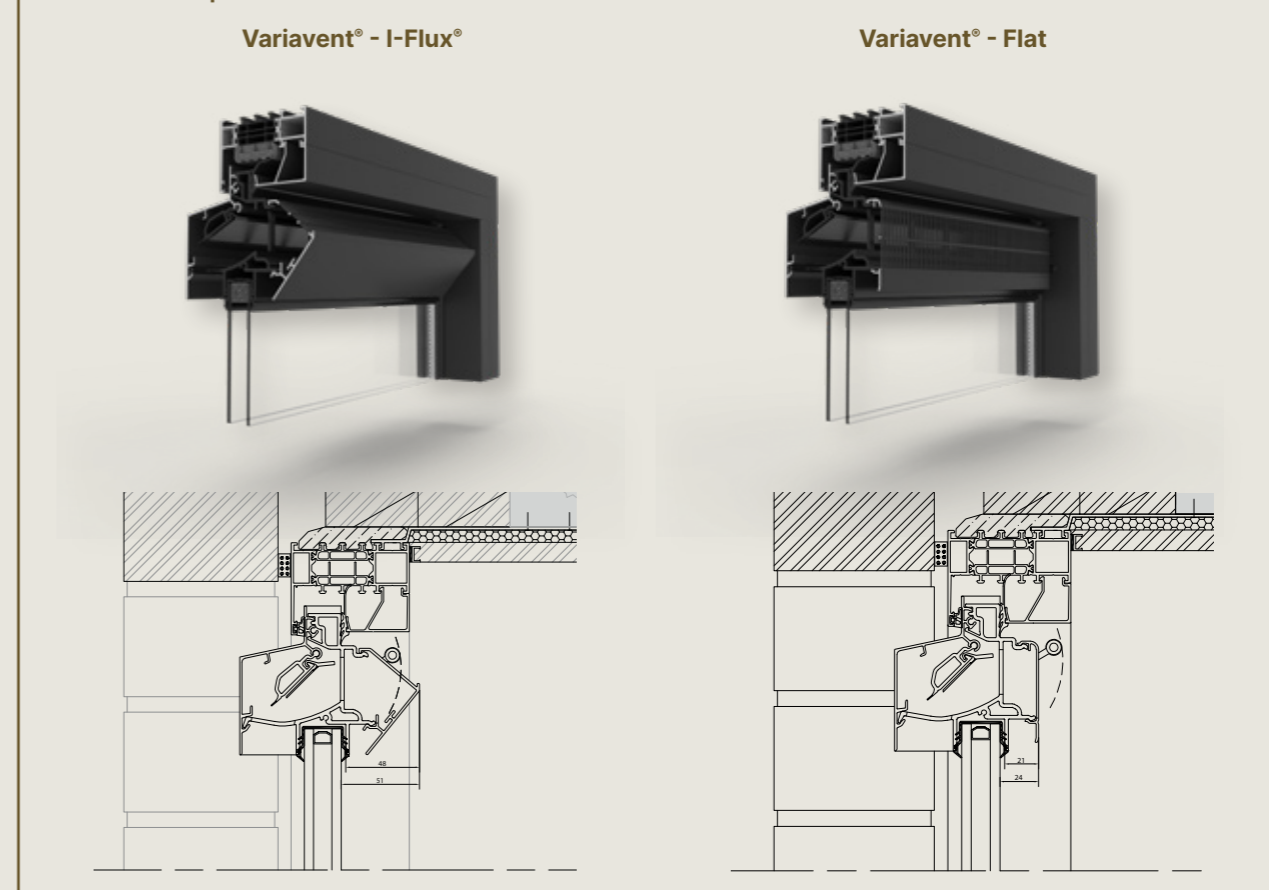


Caractéristiques techniques	
Montage sur traverse	✓
Rupture de pont thermique	✓
Autoréglable	✓
I-Flux	Amenée d'air frais sans courants d'air et réglage manuel
Filtres (en option)	Filtre Pollux type 02
Profil intérieur plat	✓ (Variavent Flat)
Pare-insectes	✓

Caractéristiques techniques	Small	Medium	Large	XLarge
Débit				
Q sous 2 Pa	51,3 m³/h/m	76,9 m³/h/m	92,3 m³/h/m	102,6 m³/h/m
Q sous 20 Pa	48,9 m³/h/m	73,3 m³/h/m	87,9 m³/h/m	97,7 m³/h/m
Réduction manuelle avec limiteur de débit				
Affaiblissement acoustique $D_{n,e,w}$ (C;C_{tr})				
En position ouverte	25 (-1;-1)			
En position fermée	40 (-1;-2)			
Caractéristiques techniques				
Réglage position	Réglable en continu			
Commande	Cordelette, manuelle, tringle			
Valeur U	2,80 W/m²K			
Débit de fuite sous 50 Pa	<15 % (en position fermée)			
Etanchiété à l'eau en position fermée	Jusqu'à 650 Pa			
Etanchiété à l'eau en position ouverte	Jusqu'à 50 Pa			
Dimensions				
Déduction de vitrage	80 mm			
Hauteur	97 mm			
Épaisseur de vitrage	20, 24, 28, 32, 36, 40, 44* mm			
Longueur max.	3000 mm			

* ne convient pas pour montage sur traverse

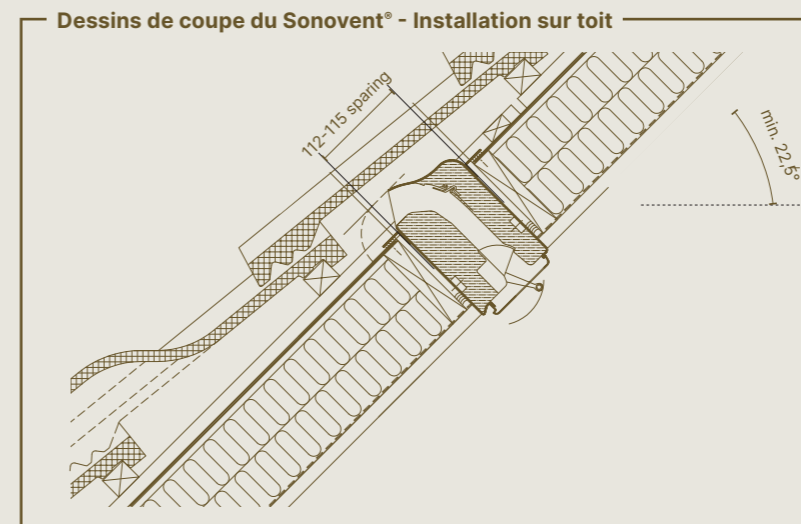
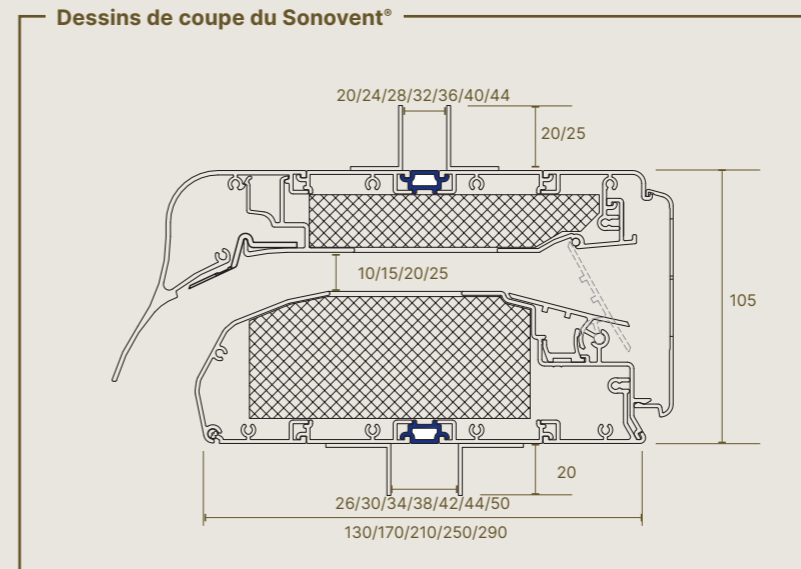
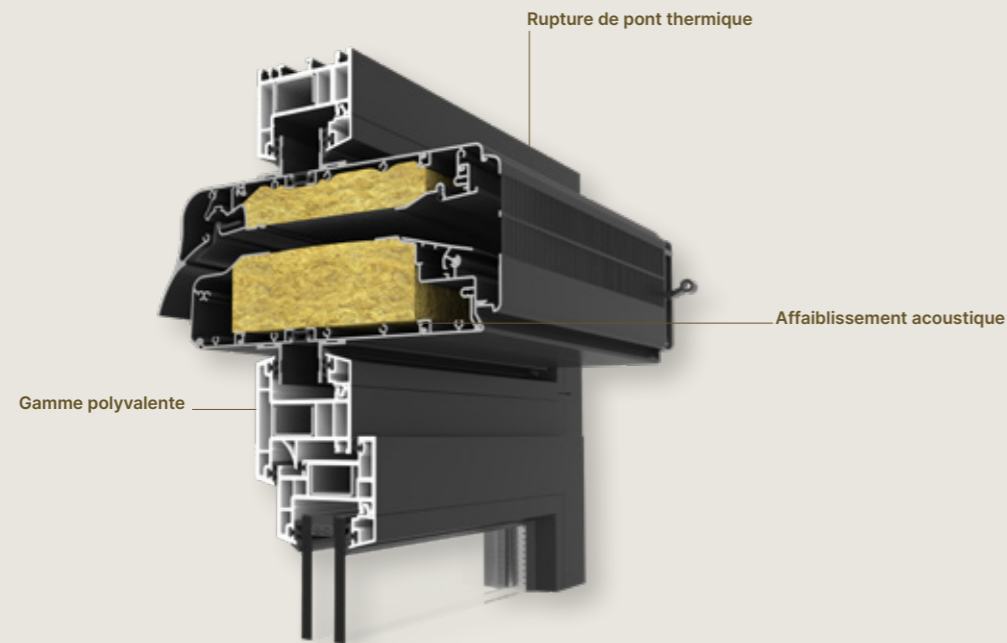
Dessin de coupe



SONOVENT®

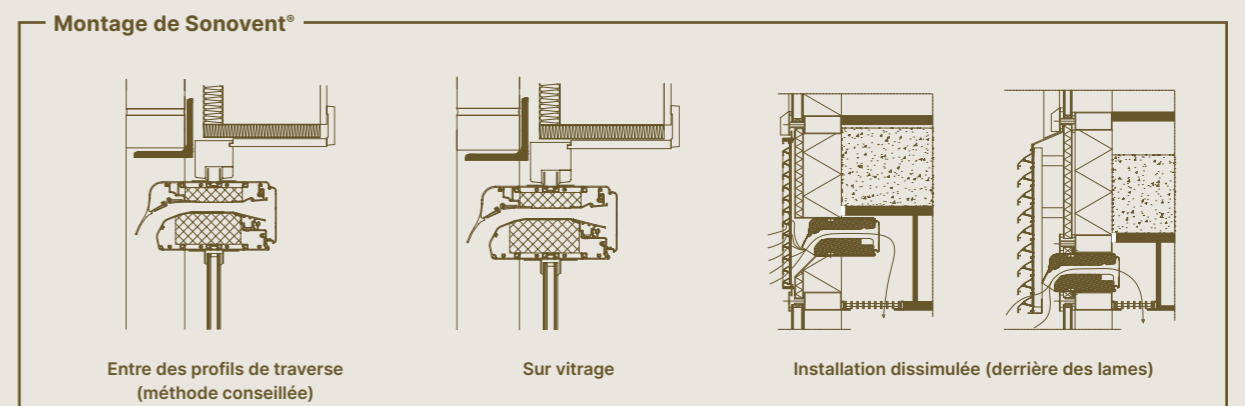
Aérateur autoréglable offrant une insonorisation supérieure

Le Sonovent est une grille polyvalente assurant un niveau de confort physique élevé (= air frais et sain sans courant d'air) et un confort acoustique élevé (= affaiblissement acoustique jusqu'à 48 dB). Cinq types de Sonovent sont disponibles : Xsmall, Small, Medium, Large et Xlarge, chaque modèle étant disponible avec 4 passages d'air différents (10, 15, 20 ou 25 mm). Cela donne au total 20 modèles alternatifs possibles, chacun avec un débit et un affaiblissement acoustique différents. La rupture de pont thermique peut également être positionnée différemment selon le modèle et la méthode de montage. Le Sonovent offre donc une solution idéale dans chaque situation.



Montage

Le Sonovent a été développé pour un montage sur vitrage ou sur traverse (méthode conseillée). Une installation dissimulée derrière des lames filantes ou le panneau ventilé d'un système de mur-rideau est également possible et est appliquée pour des immeubles de bureaux, des écoles, des hôpitaux... En choisissant le modèle adéquat de Sonovent en fonction de l'application et en faisant varier la longueur, vous pouvez obtenir le débit souhaité de même que les prestations acoustiques requises.



Il n'est pas recommandé de monter un Sonovent dans un châssis ouvrant de la fenêtre.

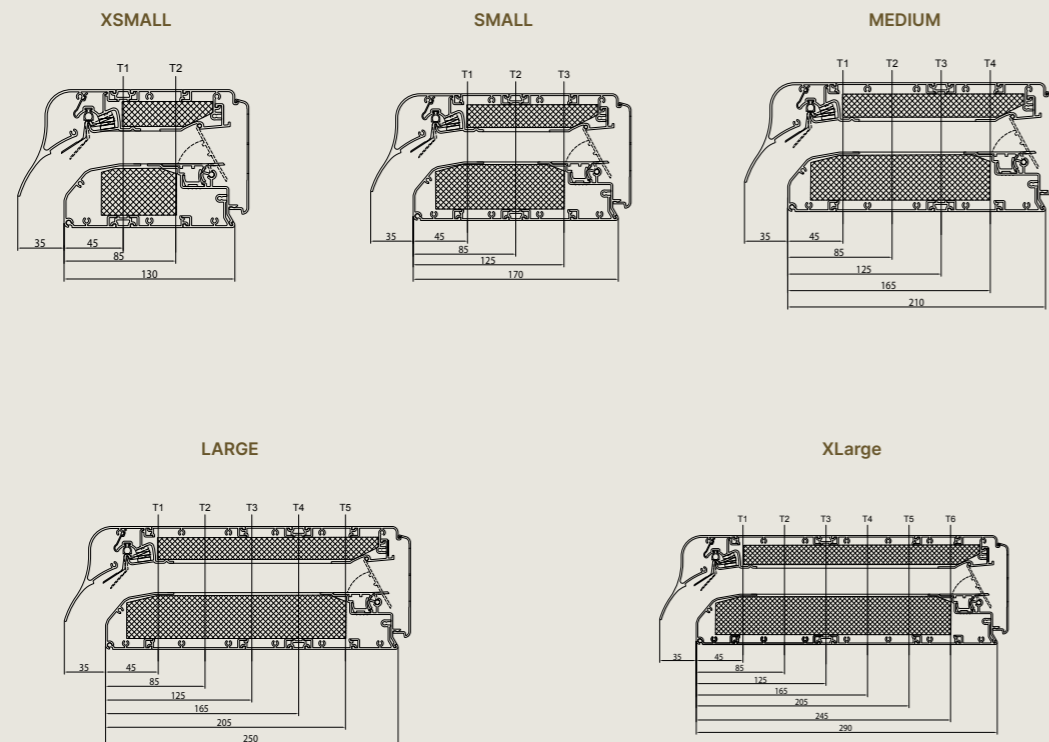
Caractéristiques techniques	
Montage sur traverse	✓
Montage sur toiture inclinée	Inclinaison minimale 22,5°
Rupture de pont thermique	✓
Autoréglable	Apport d'air frais maximal sans courants d'air
Profil intérieur plat	✓
Affaiblissement acoustique	Affaiblissement acoustique variable selon le modèle choisi
Pare-insectes	✓

La gamme polyvalente étendue du Sonovent®

5 modèles différents avec une position variable de la rupture de pont thermique

- Modèles : XSmall - Small - Medium - Large - XLarge (XXLarge sur demande)
- Rupture de pont thermique : différentes positions de 1 à 6

Modèles de Sonovent®



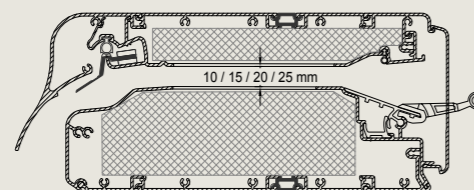
Positions possibles de la rupture de pont thermique

	XSmall	Small	Medium	Large	XLarge
Sur vitrage	1 - 2	1 - 2 - 3	1* - 2 - 3 - 4*	1* - 2 - 3 - 4 - 5*	1* - 2* - 3 - 4 - 5* - 6*
Sur traverse	1 - 2	1 - 2 - 3	1 - 2 - 3 - 4	1* - 2 - 3 - 4 - 5*	1* - 2* - 3 - 4 - 5* - 6*
Installation dissimulée	1 - 2	1 - 2 - 3	1 - 2 - 3 - 4	1* - 2 - 3 - 4 - 5*	1* - 2* - 3 - 4 - 5* - 6*

* Sur demande

Ouvertures de passage

Différentes ouvertures de passage : 10 - 15 - 20 - 25 mm



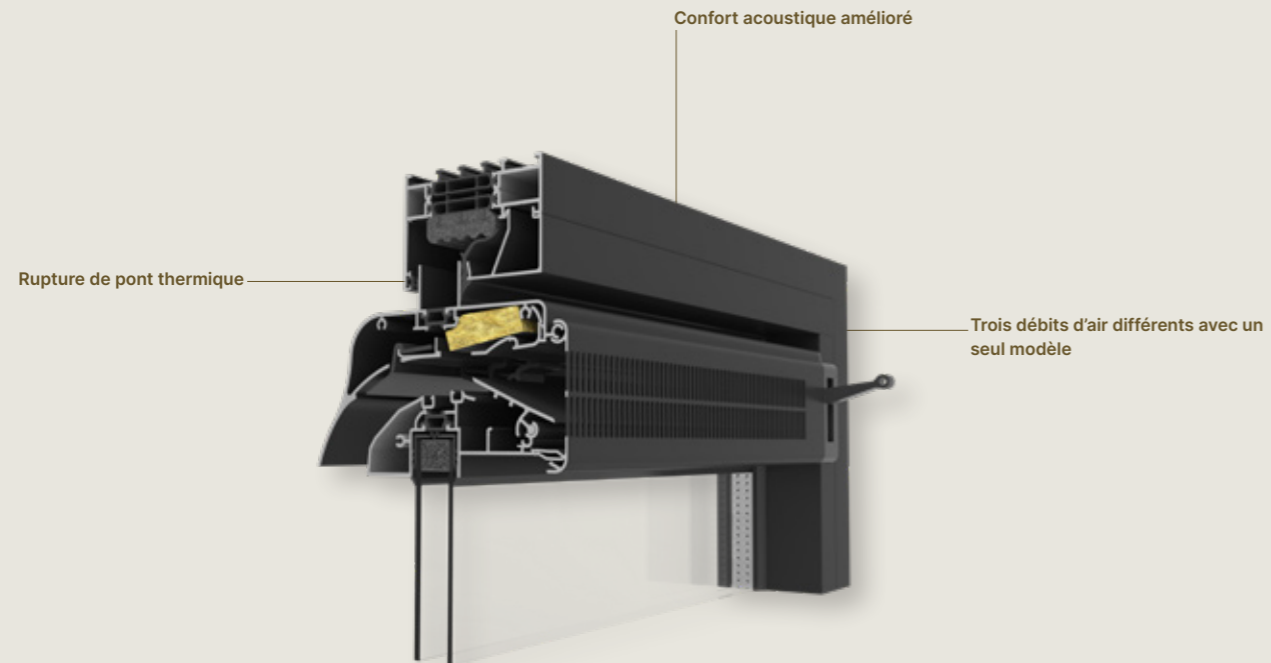
Caractéristiques techniques	XSmall	Small	Medium	Large	XLarge
Débit					
Q sous 2 Pa					
Ouverture de passage d'air 10 mm	74,5 m³/h/m	74,2 m³/h/m	74,5 m³/h/m	67,7 m³/h/m	60,5 m³/h/m
Ouverture de passage 15 mm	122,7 m³/h/m	122,0 m³/h/m	110,9 m³/h/m	106,2 m³/h/m	88,9 m³/h/m
Ouverture de passage 20 mm	132,8 m³/h/m	132,1 m³/h/m	137,5 m³/h/m	133,2 m³/h/m	128,5 m³/h/m
Ouverture de passage 25 mm	141,1 m³/h/m	140,4 m³/h/m	141,8 m³/h/m	139,0 m³/h/m	136,1 m³/h/m
Q sous 20 Pa					
Ouverture de passage d'air 10 mm	85,0 m³/h/m	85,0 m³/h/m	53,1 m³/h/m	48,2 m³/h/m	43,1 m³/h/m
Ouverture de passage 15 mm	105,8 m³/h/m	105,8 m³/h/m	79,0 m³/h/m	75,6 m³/h/m	63,3 m³/h/m
Ouverture de passage 20 mm	108,4 m³/h/m	108,4 m³/h/m	97,9 m³/h/m	94,9 m³/h/m	91,5 m³/h/m
Ouverture de passage 25 mm	100,6 m³/h/m	100,6 m³/h/m	99,0 m³/h/m	92,7 m³/h/m	96,9 m³/h/m
Affaiblissement acoustique $D_{n,e,w}$ (C;C_{tr}) en position ouverte					
Ouverture de passage d'air 10 mm	36 (-1;-1) dB	41 (-1;-2) dB	44 (-1;-4) dB	46 (-1;-5) dB	48 (-1;-3) dB
Ouverture de passage d'air 15 mm	31 (0;0) dB	36 (0;-1) dB	41 (0;-3) dB	45 (-1;-4) dB	47 (-1;-5) dB
Ouverture de passage d'air 20 mm	32 (-1;-1) dB	35 (0;-1) dB	39 (-1;-3) dB	41 (-1;-3) dB	43 (-1;-4) dB
Ouverture de passage d'air 25 mm	31 (-1;-1) dB	34 (0;-2) dB	37 (0;-3) dB	40 (-1;-4) dB	41 (-1;-4) dB
Affaiblissement acoustique $D_{n,e,w}$ (C;C_{tr}) en position fermée					
n.c.					
Caractéristiques techniques					
Réglage position	Réglable en continu				
Commande	Manuelle, tringle, cordelette, moteur				
Valeur U	2,8 W/m²K				
Débit de fuite sous 50 Pa	<15 % (en position fermée)				
Perméabilité à l'air (EN1026)	jusqu'à 650 Pa				
Étanchiété à l'eau en position fermée,	Jusqu'à 1200 Pa				
Dimensions					
Déduction de vitrage	130 mm (équerre 20 mm), 135 mm (équerre 25 mm)				
Hauteur	105 mm (hauteur totale avec équerres : 145 ou 150 mm)				
Épaisseur de vitrage	20, 24, 28, 32, 36, 40, 44 mm (autres épaisseurs de vitrage sur demande)				
Profilés de vitrage	26, 30, 34, 38, 42, 46, 50 mm (autres profilés de vitrage sur demande)				
Longueur max.	2500 mm (sur traverse)				
Profondeur/profondeur totale	130 mm(XS) 170 mm (S), 210 mm (M), 250 mm (L) ou 290 mm (XL)				
Dimensions Sonovent Installation dans la toiture					
Hauteur	105 mm (hauteur du caisson de ventilation) / 155 mm (hauteur totale avec équerres)				
Épaisseur de toiture	130 mm	170 mm	210 mm	250 mm	290 mm
Angle d'inclinaison minimal	22,5°				
Ouverture dans la toiture	115 mm				
Longueur maximale	1250 mm				

SONOVENT® COMPACT



Aérateur autoréglable acoustique compact

Le Sonovent Compact est le petit frère du Sonovent. Cet aérateur à clapet compact à affaiblissement acoustique offre un excellent compromis entre l'affaiblissement acoustique et le débit d'air.

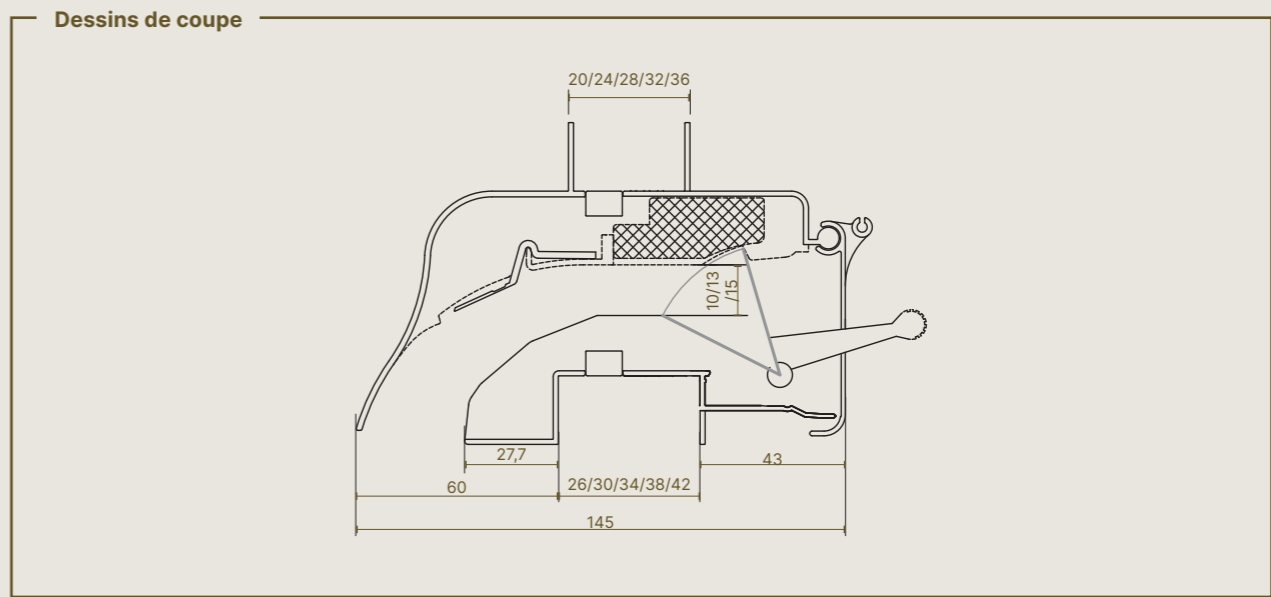


Caractéristiques techniques	
Débit	
Q sous 2 Pa	
Ouverture de passage d'air 10 mm	58,9 m³/h/m
Ouverture de passage d'air 13 mm	67,7 m³/h/m
Ouverture de passage d'air 15 mm	71,5 m³/h/m
Q sous 20 Pa	
Ouverture de passage d'air 10 mm	62,3 m³/h/m
Ouverture de passage d'air 13 mm	67,7 m³/h/m
Ouverture de passage d'air 15 mm	67,0 m³/h/m
Affaiblissement acoustique $D_{n,e,w}$ (C;C_{tr})	
En position ouverte	
Ouverture de passage d'air 10 mm	36 (0;-1) dB
Ouverture de passage d'air 13 mm	35 (0;-1) dB
Ouverture de passage d'air 15 mm	33 (0;-1) dB
En position fermée	n.c.
Caractéristiques techniques	
Réglage position	Réglable en continu
Commande	Cordelette, manuelle, tringle
Valeur U	3,45 W/m²K
Débit de fuite sous 50 Pa	<15 % (en position fermée)
Etanchiété à l'eau en position fermée	Jusqu'à 650 Pa
Dimensions	
Déduction de vitrage	78 mm
Hauteur	75 mm (hauteur du caisson de ventilation) / 95 mm (hauteur totale avec équerres)
Épaisseur de vitrage	20, 24, 28, 32 ou 36 mm
Longueur max.	2000 mm (montage sur vitrage) ou 2500 mm (montage sur traverse)



SUR VITRAGE/TRAVERSE

Caractéristiques techniques	
Montage sur traverse	✓
Rupture de pont thermique	✓
Autoréglable	Apport d'air frais maximal sans courants d'air
Affaiblissement acoustique	L'affaiblissement acoustique varie en fonction de l'ouverture de passage d'air.
Profil intérieur plat	✓
Pare-insectes	✓



AÉRATEURS À COULISSE

Aéraeteur à coulisse offre un moyen simple de contrôler la circulation de l'air, ce qui permet de profiter d'une amenée d'air frais extérieur constante.

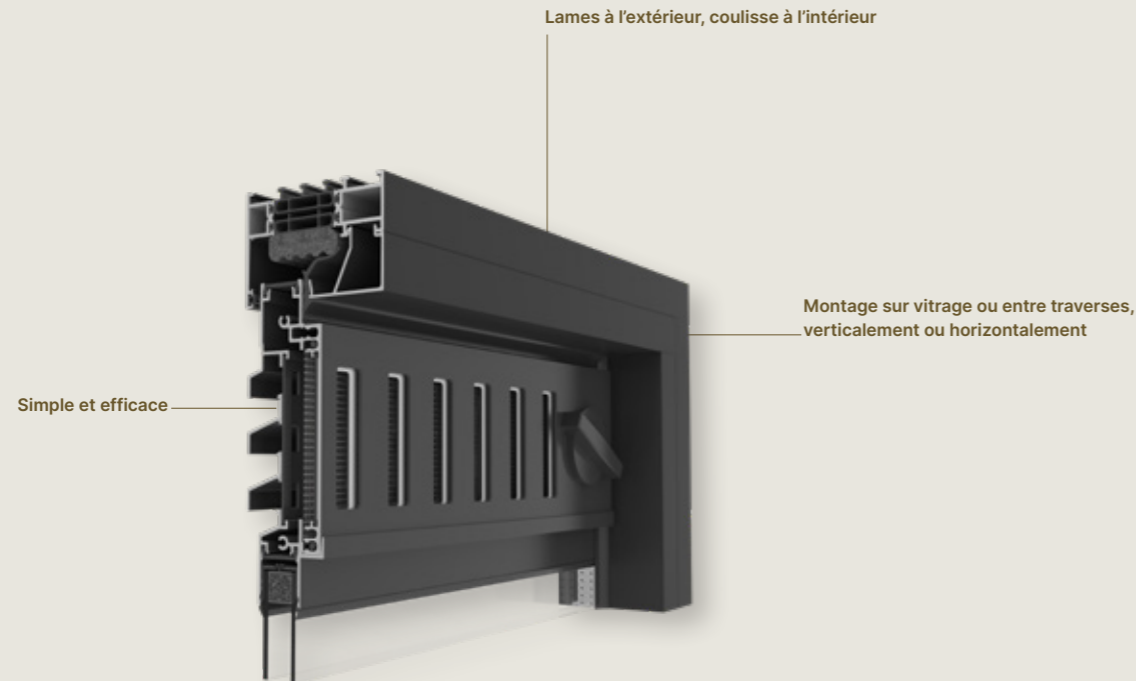


THL100(V)



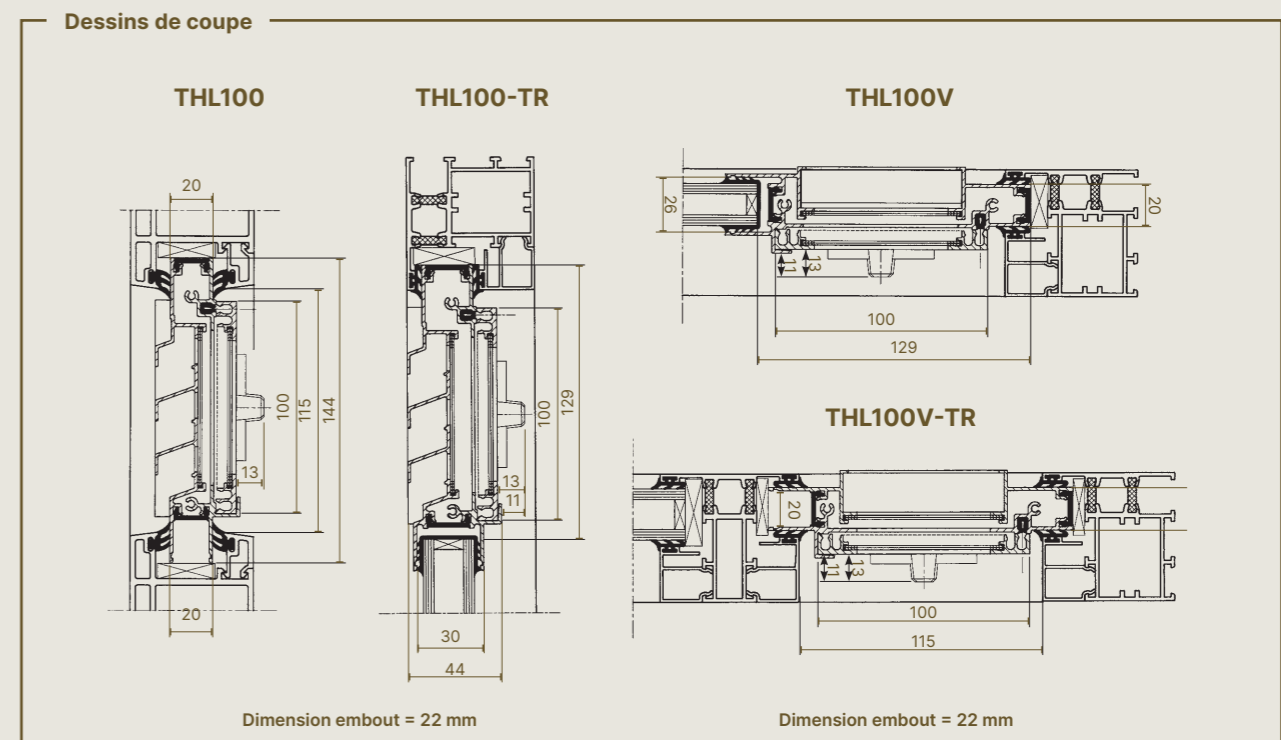
Aéraeteur à coulisse

Le THL100 est un aéraeteur à coulisse avec lames, fabriqué sur mesure, avec rupture de pont thermique qui est installé verticalement (THL100V) ou horizontalement (THL100). Le THL100V crée une circulation naturelle de l'air : air frais d'amenée par le bas et évacuation de l'air chaud et humide par le haut de aéraeteur à coulisse.



Caractéristiques techniques	THL100 / THL100V	THL100-TR / THL100V-TR
Montage	Montage sur vitrage	Montage entre traverse
Rupture de pont thermique		✓
Autoréglable		-
Pare-insectes		✓

Caractéristiques techniques		
Débit	THL100	THL100V
Q sous 2 Pa	67,2 m³/h/m	51,3 m³/h/m
Q sous 20 Pa	149,9 m³/h/m	115,5 m³/h/m
Affaiblissement acoustique $D_{n,e,w}$ (C;C _{tr})		
En position ouverte	22 (0;0) dB	
En position fermée	42 (-1;-2) dB	
Caractéristiques techniques		
Réglage position	Réglable en continu	
Commande	Chaîne, cordelette, manuelle, moteur ou tringle	
Valeur U	3,9 W/m²K	
Débit de fuite sous 50 Pa	n.c.	
Etanchiété à l'eau en position fermée	Jusqu'à 400 Pa	n.c.
Etanchiété à l'eau en position ouverte	n.c.	
Dimensions		
Déduction de vitrage	129 mm	
Hauteur	144 mm	
Épaisseur de vitrage	20, 24 ou 28 mm	
Longueur max.	3500 mm	



T100 - T130 - T150



Aéraeteur à coulisse horizontale pour montage sur traverse

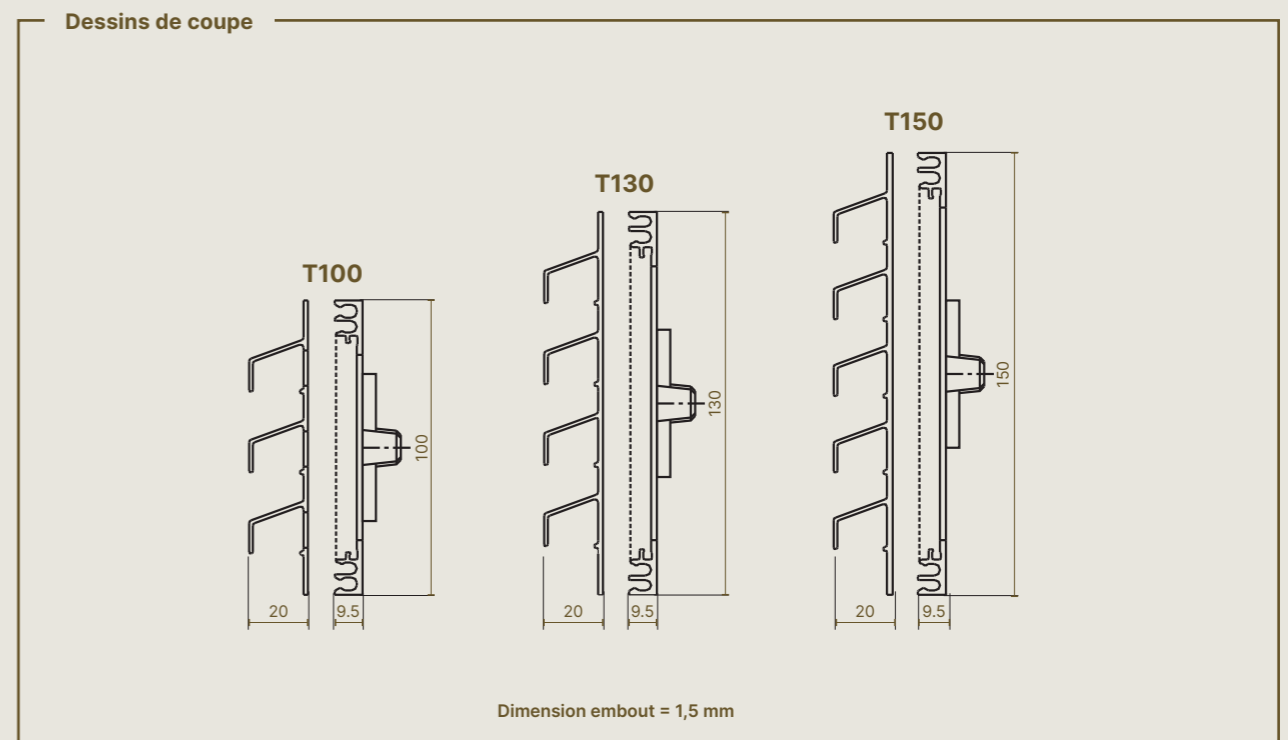
Les T100, T130, T130 et T150 sont des aérateurs à coulisse en aluminium sans rupture de pont thermique, conçues pour un montage sur traverse. Ces aérateurs se composent de deux parties indépendantes de manière standard : la partie extérieure est une grille de ventilation décorative avec lames inclinées pour éviter l'infiltration d'eau. La partie intérieure comporte une glissière à commande manuelle qui régule le passage d'air.



Caractéristiques techniques			
Débit	T100	T130	T150
Q sous 2 Pa	70,3 m ³ /h/m	99,8 m ³ /h/m	114,8 m ³ /h/m
Q sous 20 Pa	162,2 m ³ /h/m	230,9 m ³ /h/m	272,0 m ³ /h/m
Affaiblissement acoustique D _{n,e,w} (C;C _{tr})			
En position ouverte	n.c.		
En position fermée	n.c.		
Caractéristiques techniques			
Réglage position	Réglable en continu		
Commande	Chaîne, cordelette, manuelle, moteur ou tringle		
Valeur U	n.c.		
Débit de fuite sous 50 Pa	n.c.		
Étanchié à l'eau en position fermée	n.c.		
Étanchié à l'eau en position ouverte	n.c.		
Dimensions			
Hauteur	100 mm	130 mm	150 mm
Longueur max.	3500 mm		

Caractéristiques techniques	
Montage	Montage sur traverse
Rupture de pont thermique	-
Autoréglable	-
Pare-insectes	✓

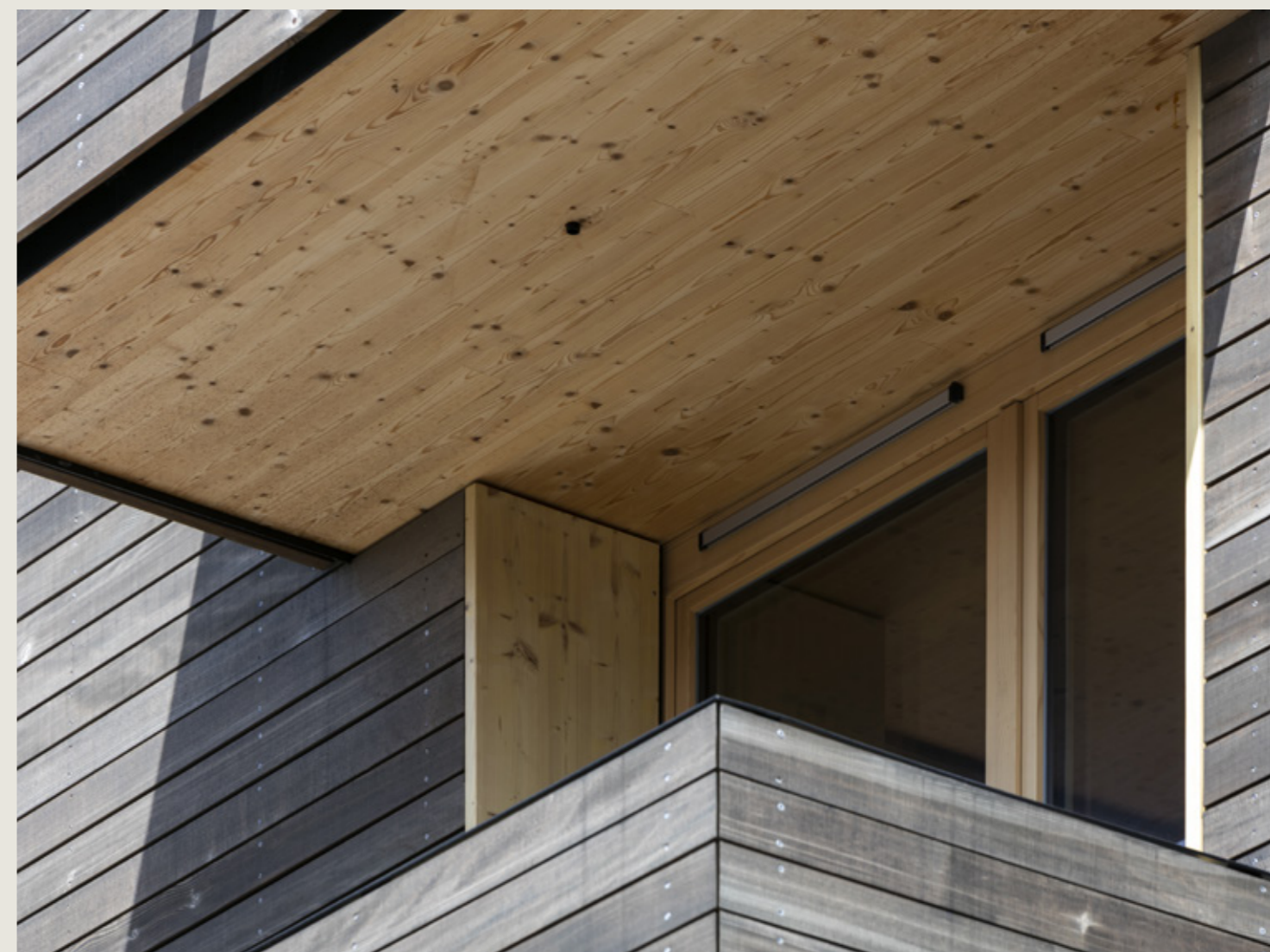
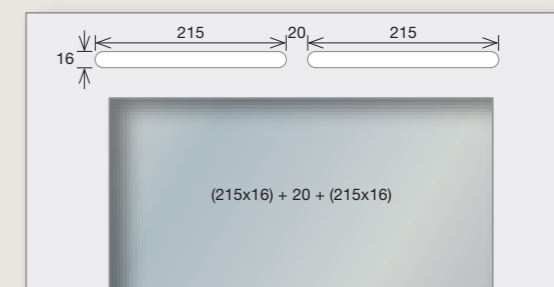
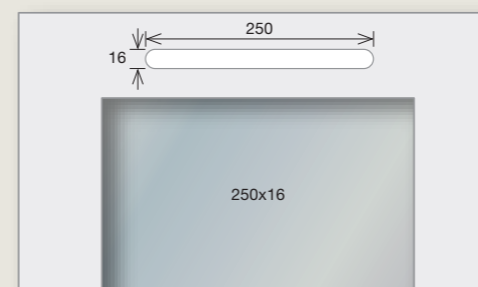
Attention : Ne convient pas au montage dans l'environnement immédiat de sable et d'eau de mer.





ENTREES D'AIR

Renson a développé toute une gamme d'entrées d'air. Dans un souci de qualité et de durabilité, Renson a choisi de réaliser ces entrées d'air en aluminium. Les entrées d'air s'intègrent parfaitement sur un châssis en bois, PVC ou aluminium que ce soit dans le cadre d'une rénovation ou d'une construction nouvelle.



SONOSLOT®



Combinaison auto-réglable et acoustique d'entrées d'air

Le Sonoslot est une combinaison d'entrées d'air qui est constituée d'une entrée d'air extérieure auto-réglable et perforée (qui fait office de moustiquaire), d'une entrée d'air intérieure discrète et d'un manchon intermédiaire en synthétique avec mousse acoustique intégrée. Cette combinaison d'entrées d'air convient pour toutes les épaisseurs de châssis et peut être montée sur des châssis en bois, PVC et aluminium. Elle peut être utilisée tant pour la rénovation que la construction neuve. Le Sonoslot peut être livré avec un clip d'ouverture permanente.

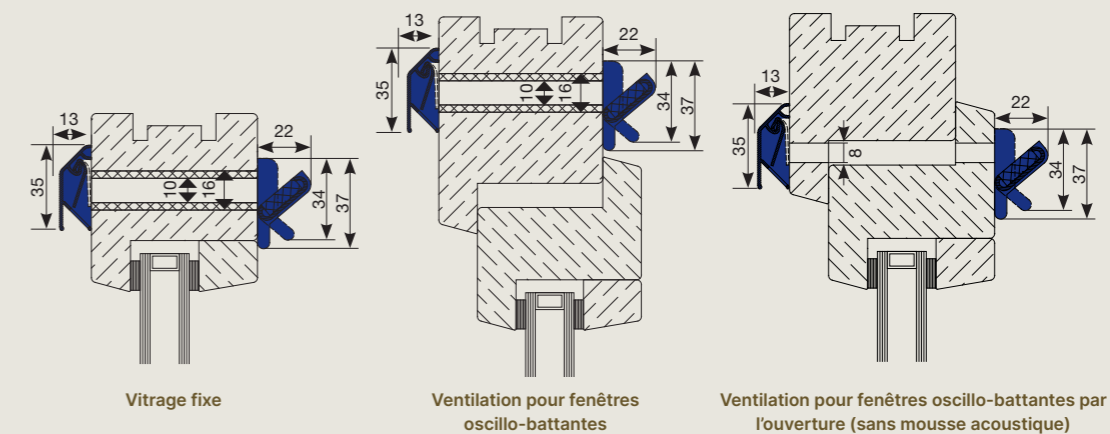


Boîtier en plastique avec absorption acoustique intégrée

Caractéristiques techniques	
Montage	À travers le cadre de la fenêtre
Confort acoustique (position ouverte)	38 (0;0) dB en position ouverte
i-Flux®	✓
Pare-insectes	✓

Caractéristiques techniques				
Débit	Sonoslot® 275 mm	Sonoslot® 375 mm	Sonoslot® 475 mm	Sonoslot® 700 mm
Q sous 2 Pa	5,0 m³/h	6,2 m³/h	8,3 m³/h	12,4 m³/h
Q sous 20 Pa	11,9 m³/h	15,1 m³/h	20,2 m³/h	30,1 m³/h
Affaiblissement acoustique $D_{n,e,w}$ (C;C _{tr})				
En position ouverte	38 (0;0) dB	37 (0;0) dB	36 (0;0) dB	34 (0;0) dB
En position fermée	-			
Caractéristiques techniques				
Réglage position	Réglable en continu			
Commande	Manuelle			
Valeur U	1,4 W/m²k			
Débit de fuite sous 50 Pa	< 15% en position fermée			
Étanchié à l'eau en position fermée	-			
Étanchié à l'eau en position ouverte	-			
Dimensions				
Hauteur	35 mm			
Longueur max.	275 mm	375 mm	475 mm	700 mm
Mortaises	(105,5 × 16) + 24 + (105,5 × 16)	(105,5 × 16) + 14,3 + (105,5 × 16) + 14,3 + (105,5 × 16)	(105,5 × 16) + 7,5 + (105,5 × 16) + 7,5 + (105,5 × 16) + 7,5 + (105,5 × 16)	(105,5 × 16) + 7,5 + (105,5 × 16) + 7,5 + (105,5 × 16) + 7,5 + (105,5 × 16) + 7,5 + (105,5 × 16)
Longueur de la mousse acoustique	2 × 103 mm	3 × 103 mm	4 × 103 mm	6 × 103 mm
Épaisseur de la mousse acoustique	70 mm			
Épaisseur du manchon	90 mm			

Dessins de coupe Sonoslot®



SONOSLOT® MAX



Combinaison auto-réglable d'entrées d'air avec meilleures performances acoustiques

Le Sonoslot Max est une combinaison d'entrées d'air qui offre des meilleures performances acoustiques que le Sonoslot, et qui est constituée d'une entrée d'air extérieure, d'une entrée d'air intérieure et d'un manchon intermédiaire en synthétique avec mousse acoustique intégrée. L'entrée d'air extérieure est auto-réglable, perforée et fait office de moustiquaire. La mousse acoustique a une épaisseur de 70 mm et le manchon de 90 mm, mais ils peuvent facilement être adaptés pour toutes les épaisseurs de châssis.

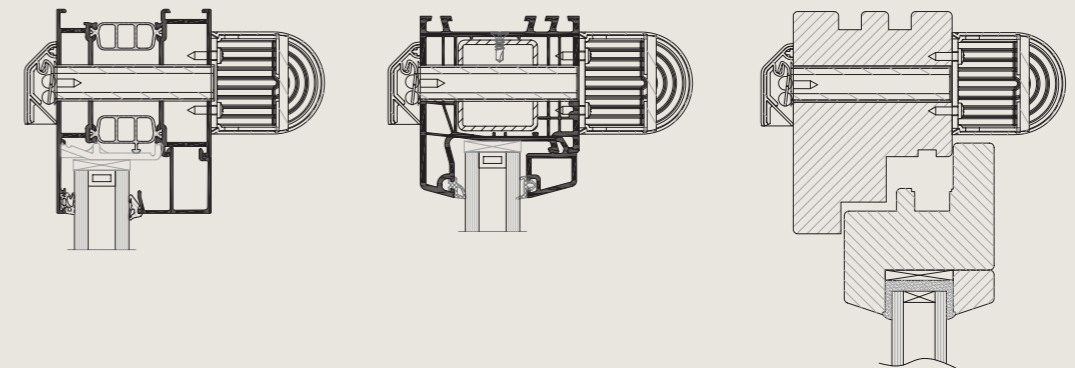


Boîtier en plastique avec absorption acoustique intégrée

Caractéristiques techniques	
Montage	À travers le cadre de la fenêtre
Confort acoustique (position ouverte)	40 (-1;-2) dB en position ouverte
Auto-réglable	✓
Pare-insectes	✓

Caractéristiques techniques		
Débit	Sans manchon acoustique	Avec manchon acoustique
Q sous 2 Pa	9,7 m³/h	6,8 m³/h
Q sous 20 Pa	25,0 m³/h	27,3 m³/h
Affaiblissement acoustique $D_{n,e,w}$ (C;C _{tr})		
En position ouverte	38 (-1;-2) dB	40 (-1;-2) dB
En position fermée	-	-
Caractéristiques techniques		
Réglage position	non	
Commande	p.a.	
Valeur U	-	
Débit de fuite sous 50 Pa	-	
Étanchié à l'eau en position fermée	-	
Étanchié à l'eau en position ouverte	-	
Dimensions		
Hauteur	35 mm (partie extérieure) / 45 mm (partie intérieure)	
Longueur max.	700 mm	
Mortaises	(105,5 × 16) + 7,5 + (105,5 × 16) + 7,5 + (105,5 × 16) + 7,5 + (105,5 × 16) + 7,5 + (105,5 × 16) + 7,5 + (105,5 × 16)	
Longueur de la mousse acoustique	p.a.	6 × 103 mm
Épaisseur de la mousse acoustique	p.a.	70 mm
Épaisseur du manchon	90 mm	

Dessins de coupe Sonoslot® Max



Châssis: aluminium

Châssis: PVC

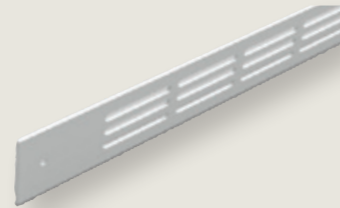
Châssis: bois

ENTREES D'AIR

Entrées d'air intérieures

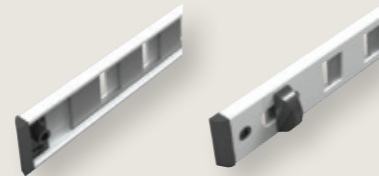
478 – Grille plate intérieure simple

Type	Longueur (mm)	Hauteur (mm)	Mortaise (mm)	Débit (m³/h) Q sous 20 Pa
478/1	275	20	230 × 16	32,9
478/2	375	20	330 × 16	45,9
478/3	475	20	(205 × 16) + 20 + (205 × 16)	63,6
478/4	700	20	(315 × 16) + 25 + (315 × 16)	94,0



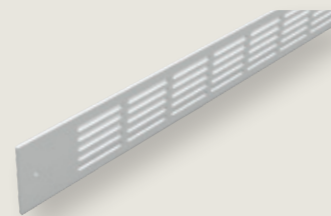
485 – Grille intérieure à glissière

Type	Longueur (mm)	Hauteur (mm)	Mortaise (mm)	Débit (m³/h) Q sous 20 Pa
485/1	275	22	230 × 16	22,0
485/2	375	22	330 × 16	32,6
485/3	475	22	(210 × 16) + 20 + (200 × 16)	43,4
485/4	700	22	(310 × 16) + 20 + (325 × 16)	76,7



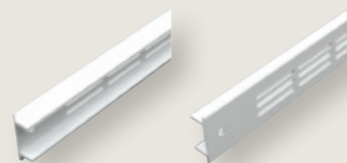
488 – Grille plate intérieure double

Type	Longueur (mm)	Hauteur (mm)	Mortaise (mm)	Débit (m³/h) Q sous 20 Pa
488/1	275	30	250 × 25	47,9
488/2	375	30	(165 × 25) + 20 + (165 × 25)	64,7
488/3	475	30	(215 × 25) + 20 + (215 × 25)	94,9
488/4	700	30	(325 × 25) + 25 + (325 × 25)	138,4



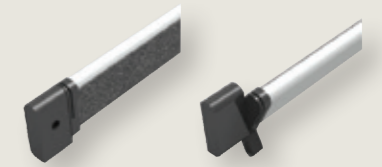
489 – Grille plate intérieure à encastrer

Type	Longueur (mm)	Hauteur (mm)	Mortaise (mm)	Débit (m³/h) Q sous 20 Pa
489/1	275	24	237 × 18	29,6
489/2	375	24	337 × 18	40,9
489/3	475	24	(210 × 18) + 17 + (210 × 18)	49,2
489/4	700	24	(320 × 18) + 22 + (320 × 18)	80,3



787AK – Déflecteur intérieur à pivot

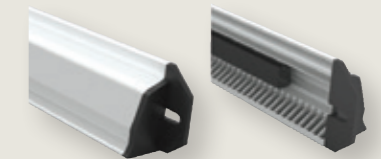
Type	Longueur (mm)	Hauteur (mm)	Mortaise (mm)	Débit (m³/h) Q sous 20 Pa
787AK/1	275	28	245 × 16	52,8
787AK/2	375	28	345 × 16	64,8
787AK/3	475	28	(215 × 16) + 20 + (215 × 16)	83,2
787AK/4	700	28	(325 × 16) + 25 + (325 × 16)	147,1



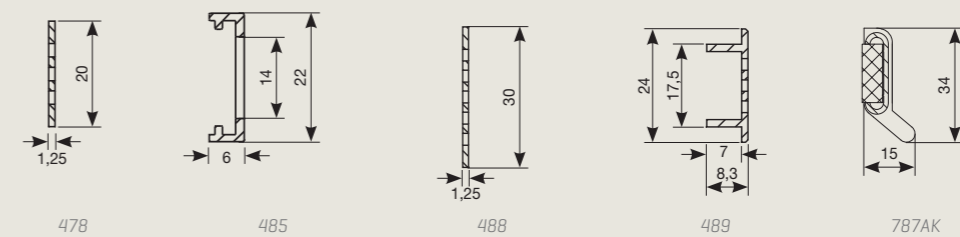
Entrées d'air extérieurs

471 – Entrée d'air auto-réglable

Type	Longueur (mm)	Hauteur (mm)	Mortaise (mm)	Débit (m³/h) Q sous 20 Pa
471/1	275	35	250 × 25	15,0
471/2	375	35	350 × 25	22,0
471/3	475	35	(215 × 25) + 20 + (215 × 25)	30,0
471/4	700	35	(325 × 25) + 25 + (325 × 25)	45,0



Dessins de coupe entrées d'air intérieures



Dessins de coupe entrées d'air extérieurs





VENTILATION ET PROTECTION SOLAIRE AU-DESSUS DU CHÂSSIS

Renson® vous propose avec la gamme Fixvent une solution esthétique et confortable qui combine une protection solaire résistante au vent, un pare-insectes et la ventilation.



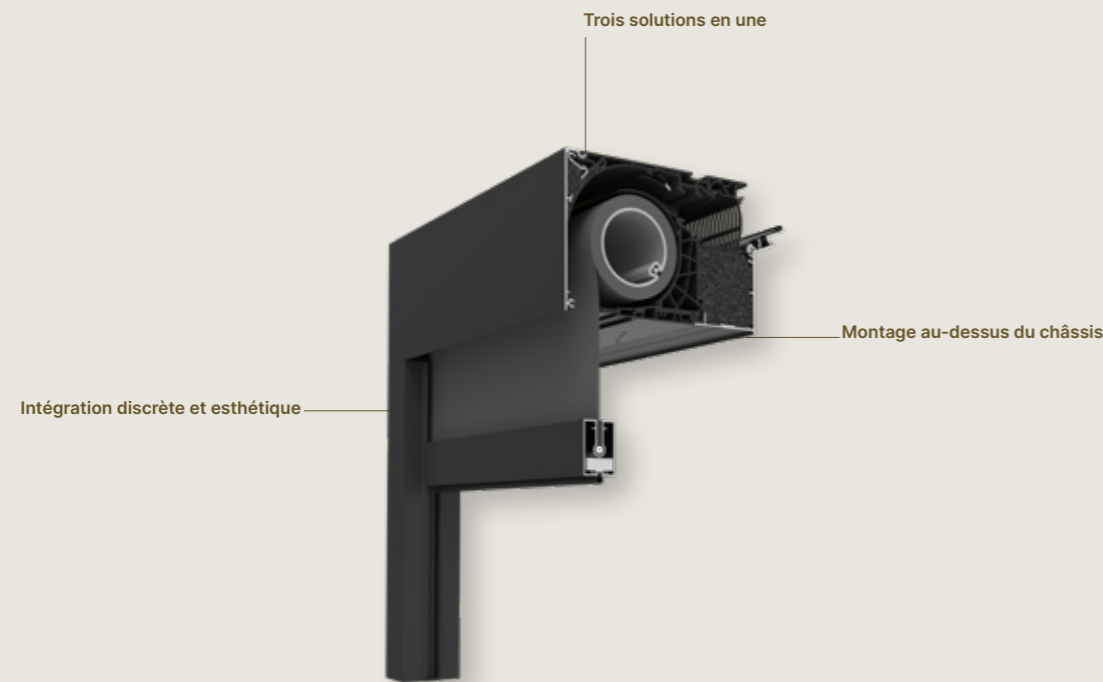
AU-DESSUS DU CHÂSSIS

FIXVENT® MONO AK



Combinaison parfaite de ventilation, protection solaire résistante au vent et protection contre les insectes

Ce produit, monté en monobloc au-dessus du châssis, peut être utilisé pour la construction neuve comme pour les rénovations importantes. Le Fixvent Mono AK peut, grâce à son look semblable, être combiné au Fixscreen Mono AK, qui allie store de protection solaire résistant au vent et pare-insectes.



Caractéristiques techniques	Fixvent Mono AK	Fixvent Mono AK Ultra	Fixvent Mono AK Extreme
Montage	Au-dessus de la fenêtre, profils de 50 à 215 mm		
Rupture de pont thermique		✓	
Autoréglable sous 2 Pa		✓	
Affaiblissement acoustique	jusqu'à 40 (-1;-4) dB	jusqu'à 45 (-1;-5) dB	jusqu'à 48 (-2;-5) dB
I-Flux		✓	
Pare-insectes		✓	

Ventilation		Small	Medium	Large	X-Large	XX-Large
Débit						
q1 (+L ₀) sous 2 Pa (BE)	Fixvent® Mono AK			73,0 m³/h/m (0,04 m)		
	Fixvent® Mono AK ULTRA			24,2 m³/h/m (0,03 m)		
	Fixvent® Mono AK EXTREME			9,1 m³/h/m (0,03 m)		
q1 (+L ₀) sous 10 Pa (BE)	Fixvent® Mono AK			77,8 m³/h/m (0,07 m)		
	Fixvent® Mono AK ULTRA			33,8 m³/h/m (0,03 m)		
	Fixvent® Mono AK EXTREME			20,2 m³/h/m (0,03 m)		
Q sous 2 Pa (FR)	Fixvent® Mono AK			71,5 m³/h/m		
	Fixvent® Mono AK ULTRA			23,6 m³/h/m		
	Fixvent® Mono AK EXTREME			10,5 m³/h/m		
Q sous 20 Pa (FR)	Fixvent® Mono AK			88,1 m³/h/m		
	Fixvent® Mono AK ULTRA			26,5 m³/h/m		
	Fixvent® Mono AK EXTREME			-		

Affaiblissement acoustique D _{new} (C ; C _{tr}) en position ouverte (toile enroulée)						
Fixvent® Mono AK	33 (0;-2) dB	35 (0;-3) dB	36 (-1;-4) dB	37 (-1;-4) dB	40 (-1;-4) dB	
Fixvent® Mono AK Ultra	p.a.	38 (0;-2) dB	40 (-1;-4) dB	43 (-1;-4) dB	45 (-1;-5) dB	
Fixvent® Mono AK Extreme	p.a.	43 (0;-3) dB	43 (0;-3) dB	46 (-1;-4) dB	48 (-2;-5) dB	

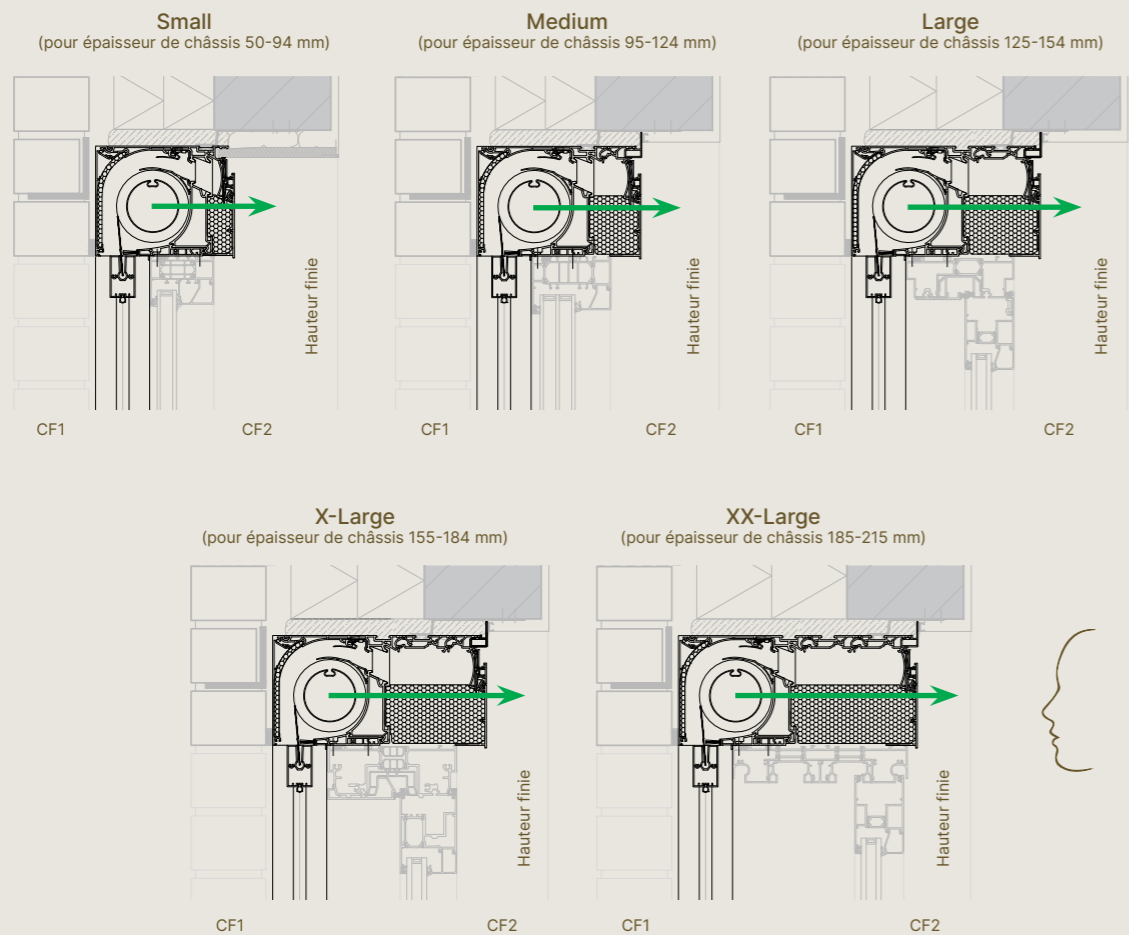
Caractéristiques techniques						
Valeur U (W/m²K)						
Fixvent® Mono AK	1,47	0,98	0,80	0,77	0,72	
Fixvent® Mono AK Ultra	p.a.	0,70	0,55	0,46	0,41	
Fixvent® Mono AK Extreme	p.a.	0,62	0,47	0,38	0,32	
Débit de fuite en position fermée	< 15 % sous 50 Pa					

Design						
Dimensions du caisson (H x P) (mm)	132 x 167	132 x 197	132 x 227	132 x 257	132 x 287	
Épaisseurs de châssis compatibles	50-94 mm	95-124 mm	125-154 mm	155-184 mm	185-215 mm	
Connect&Go en Click&Safe	(Dé)montage facile du jeu de toile					

Dimensions						
Simple (1 toile - 1 commande)	4000 x 3000 mm (12 m²)					
Couplé (2 parties - 2 moteurs)	6000 x 3000 mm (18 m²)					
Barre de charge	30 x 57 mm					
Rapport de test en soufflerie	N°113-25809					
Garantie de résistance au vent	Jusqu'à 130 km/h en position fermée					
Commande						
Store	Moteur					
Clapet de ventilation	Manuelle, motorisée, par tringle					

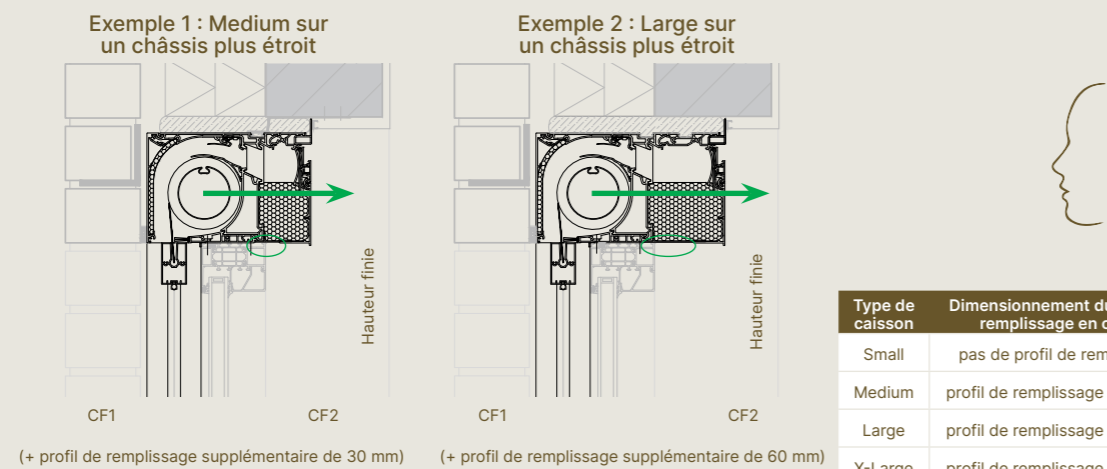
Attention
- Le caisson Small n'est pas disponible pour le Fixvent Mono ULTRA/EXTREME.

Dessins de coupe de la maçonnerie



Meilleur confort acoustique ou valeur U

En option : caisson plus profond par rapport au châssis standard pour un meilleur confort acoustique ou valeur U.



Type de caisson	Dimensionnement du profil de remplissage en option
Small	pas de profil de remplissage
Medium	profil de remplissage de 30 mm
Large	profil de remplissage de 60 mm
X-Large	profil de remplissage de 90 mm
XX-Large	profil de remplissage de 120 mm

Attention : Les Fixvent Mono AK Ultra/Extreme sont toujours livrés avec le profil de remplissage.

La direction dans laquelle vous regardez détermine le choix du passage du câble à gauche ou à droite



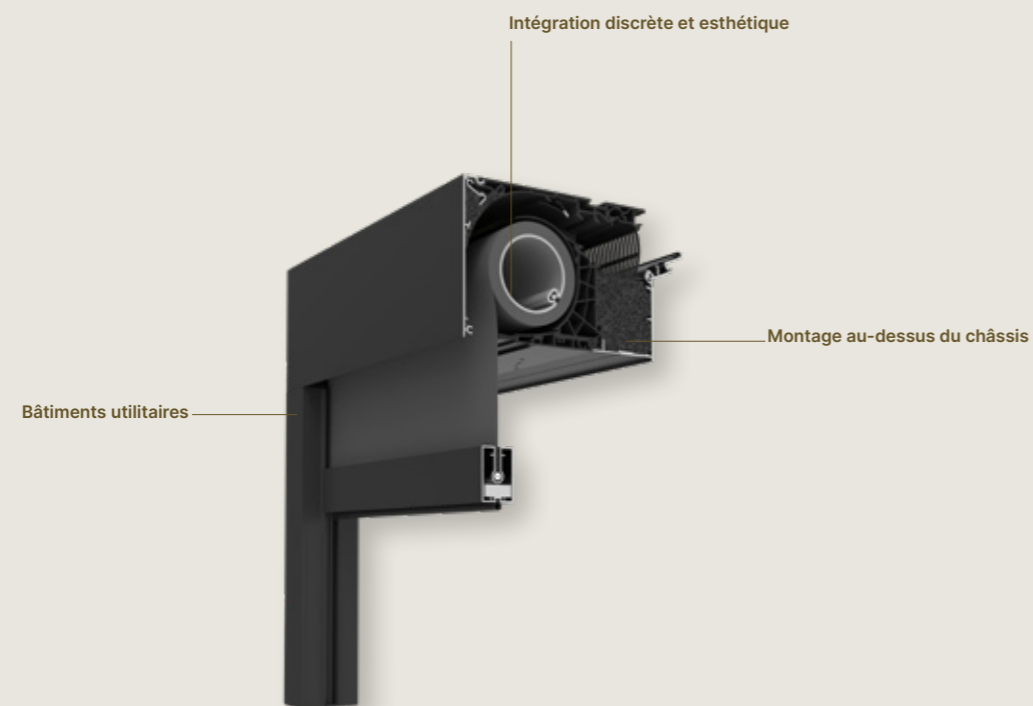
Direction de (dé)montage du jeu de toile

FIXVENT® MONO UT



Combinaison parfaite de ventilation, protection solaire résistante au vent et protection contre les insectes pour les bâtiments utilitaires

Le Fixvent Mono UT combine, tout comme le Fixvent Mono AK, protection solaire résistante au vent, pare-insectes et ventilation. Cette version UT est développée spécifiquement pour les bâtiments utilitaires et est la solution idéale pour application dans des écoles ou des bureaux où des hauts débits sont exigés.



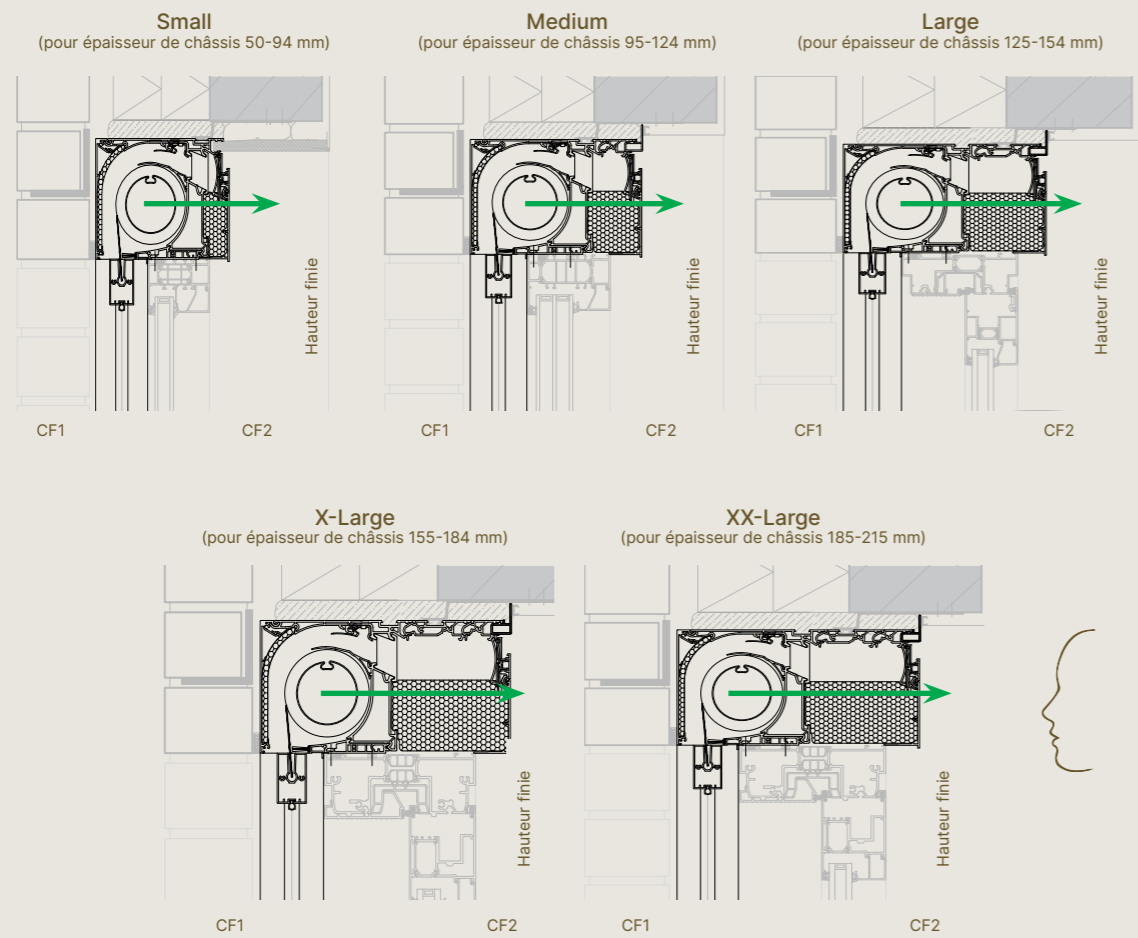
Ventilation		Small	Medium	Large	X-Large	XX-Large
Débit						
q1 (+L ₀) sous 2 Pa (BE)	Fixvent® Mono UT	82,8 m³/h/m (0,05 m)				
	Fixvent® Mono UT ULTRA	p.a.				
q1 (+L ₀) sous 10 Pa (BE)	Fixvent® Mono UT	193,8 m³/h/m (0,01 m)				
	Fixvent® Mono UT ULTRA	p.a.				
Q sous 2 Pa (FR)	Fixvent® Mono UT	77,8 m³/h/m				
	Fixvent® Mono UT ULTRA	23,6 m³/h/m				
Q sous 20 Pa (FR)	Fixvent® Mono UT	251,6 m³/h/m				
	Fixvent® Mono UT ULTRA	51,1 m³/h/m				
Affaiblissement acoustique D_{new} (C ; C_{tr}) en position ouverte (toile enroulée)						
Fixvent® Mono UT		33 (0;-2) dB	35 (0;-3) dB	36 (-1;-4) dB	37 (-1;-4) dB	40 (-1;-4) dB
Fixvent® Mono UT Ultra		p.a.	38 (0;-2) dB	40 (-1;-4) dB	43 (-1;-4) dB	45 (-1;-5) dB
Caractéristiques techniques						
Valeur U (W/m²K)						
Fixvent® Mono UT		1,47	0,98	0,80	0,77	0,72
Fixvent® Mono UT Ultra		p.a.	0,70	0,55	0,46	0,41
Débit de fuite en position fermée < 15 % sous 50 Pa						
Design						
Design		Small	Medium	Large	X-Large	XX-Large
Dimensions du caisson (H x P) (mm)		132 x 167	132 x 197	132 x 227	132 x 257	132 x 287
Épaisseurs de châssis compatibles		50-94 mm	95-124 mm	125-154 mm	155-184 mm	185-215 mm
Connect&Go en Click&Safe		(Dé)montage facile du jeu de toile				
Dimensions						
Simple (1 toile - 1 commande)		4000 x 3000 mm (12 m²)				
Couplé (2 parties - 2 moteurs)		6000 x 3000 mm (18 m²)				
Barre de charge (P x H)		30 x 57 mm				
Rapport de test en soufflerie		N°113-25809				
Garantie de résistance au vent		Jusqu'à 130 km/h en position fermée				
Commande						
Store		Moteur				
Clapet de ventilation		Manuelle, motorisée, par tringle				

Attention

- Le caisson Small n'est pas disponible pour le Fixvent Mono UT ULTRA.

Caractéristiques techniques	Fixvent Mono UT	Fixvent Mono UT Ultra
Bâtiments utilitaires	apport d'air naturel et extraction mécanique dans la même pièce	
Rupture de pont thermique		✓
Autoréglable sous 2 Pa		✓
Affaiblissement acoustique	jusqu'à 40 (-1;-4) dB	jusqu'à 45 (-1;-5) dB
I-Flux		✓
Pare-insectes		✓

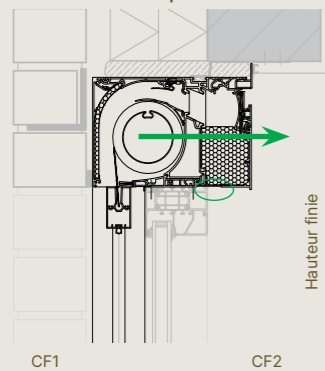
Dessins de coupe de la maçonnerie



Meilleur confort acoustique ou valeur U

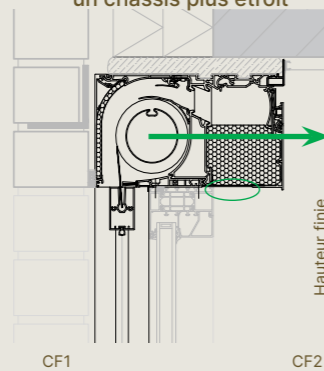
En option : caisson plus profond par rapport au châssis standard pour un meilleur confort acoustique ou valeur U.

Exemple 1 : Medium sur un châssis plus étroit



(+ profil de remplissage supplémentaire de 30 mm)

Exemple 2 : Large sur un châssis plus étroit



(+ profil de remplissage supplémentaire de 60 mm)

Type de caisson	Dimensionnement du profil de remplissage en option
Small	pas de profil de remplissage
Medium	profil de remplissage de 30 mm
Large	profil de remplissage de 60 mm
X-Large	profil de remplissage de 90 mm
XX-Large	profil de remplissage de 120 mm

Attention : Les Fixvent Mono UT Ultra sont toujours livrés avec le profil de remplissage de manière standard.

La direction dans laquelle vous regardez détermine le choix du passage du câble à gauche ou à droite



Direction de (dé)montage du jeu de toile



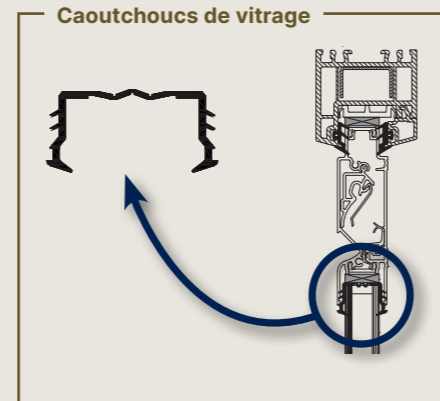
AU-DESSUS DU CHÂSSIS

GÉNÉRAL

JOINT POUR VITRAGE

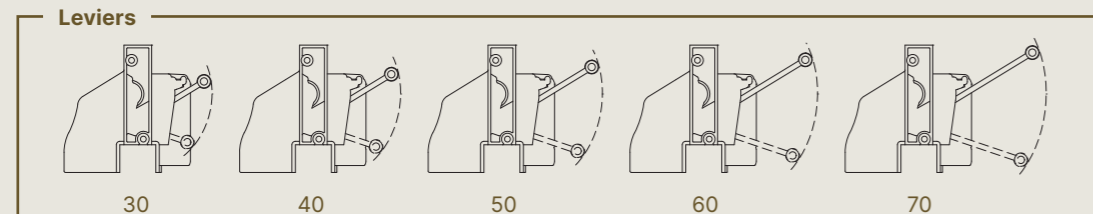
Pour le montage de grilles pour fenêtre, Renson® conseille l'usage de joints pour vitrage spécialement conçus :

- N° 019, couleur : noir, pour épaisseur de vitrage 36 – 44 mm
- N° 029, couleur : noir, pour épaisseur de vitrage 28 – 36 mm
- N° 034, couleur : gris, pour épaisseur de vitrage 20 – 28 mm
- N° 039, couleur : noir, pour épaisseur de vitrage 20 – 28 mm



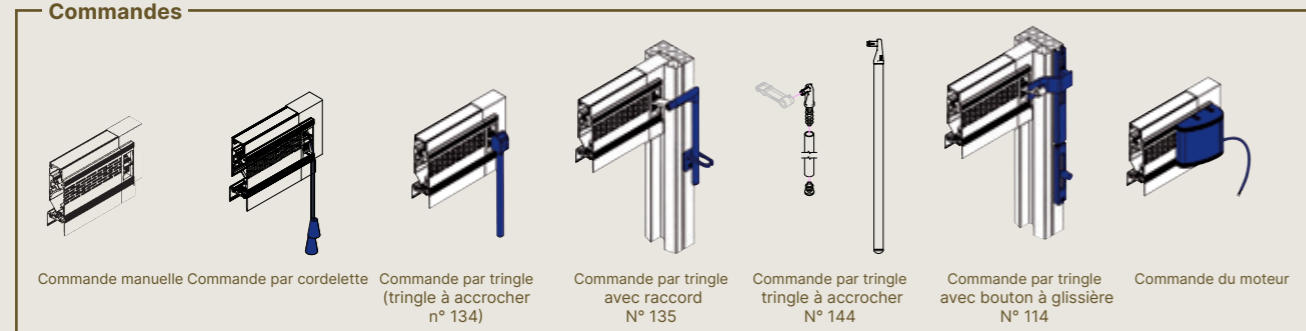
COMMANDES

- Commande manuelle : ouverture/fermeture manuelle du clapet intérieur (ex. Gamme Invisivent). Des leviers sont disponibles d'une longueur de 30, 40, 50, 60 ou 70 mm.



- Commande par cordelette : la longueur standard de la cordelette est 1000 mm, d'autres dimensions sont disponibles sur demande.
- Commande par tringle : la longueur standard de la tringle est 1000 mm, d'autres dimensions sont disponibles sur demande. La tringle peut être thermolaquée dans toute couleur RAL. Une commande par tringle à accrocher, avec raccord et avec glissière est possible.
- Commande motorisée : commande possible au moyen d'un interrupteur « on-off » ou « 0 – 10 V » (pour la domotique). Longueur standard de câble : La longueur standard du câble est de 3 m (à l'exception du THL100(V)).
- Toutes les options de commande ne sont pas possibles pour tous les produits.

Commandes



FINITION

- Matériau du profil intérieur et extérieur : aluminium extrudé AlMgSi 0.5
- Finition du profil intérieur et extérieur : anodisé naturel ou bronze (E6/EV1, sauf l'Oxyvent, Endura Twist et la gamme Sonovent) ou thermolaquage dans toutes les couleurs RAL. Bicolore possible.
- En standard, les longueurs de profilés sont prétraitées conformément à la norme Seaside Quality A.
- Pour un montage dans un environnement très agressif comme une région côtière, une zone industrielle, un traitement préalable comme pré-anodisation est conseillé
- Rupture thermique : PVC extrudé
- Matériau des embouts : polymère ASA type Luran S (inaltérable, résistant aux intempéries et aux UV)
- Couleur des embouts :
 - Les embouts des aérateurs à clapet sur le châssis ou sur le vitrage sont disponibles dans plusieurs couleurs standard, comme « couleurs embouts - teints dans la masse par défaut ». Selon le produit, les embouts teints dans la masse peuvent changer.
 - Les embouts des ventilations coulissantes sont uniquement disponibles en noir.
 - Les embouts peuvent être laqués dans la couleur de votre choix à tout moment, moyennant un supplément de prix.

ENTRETIEN

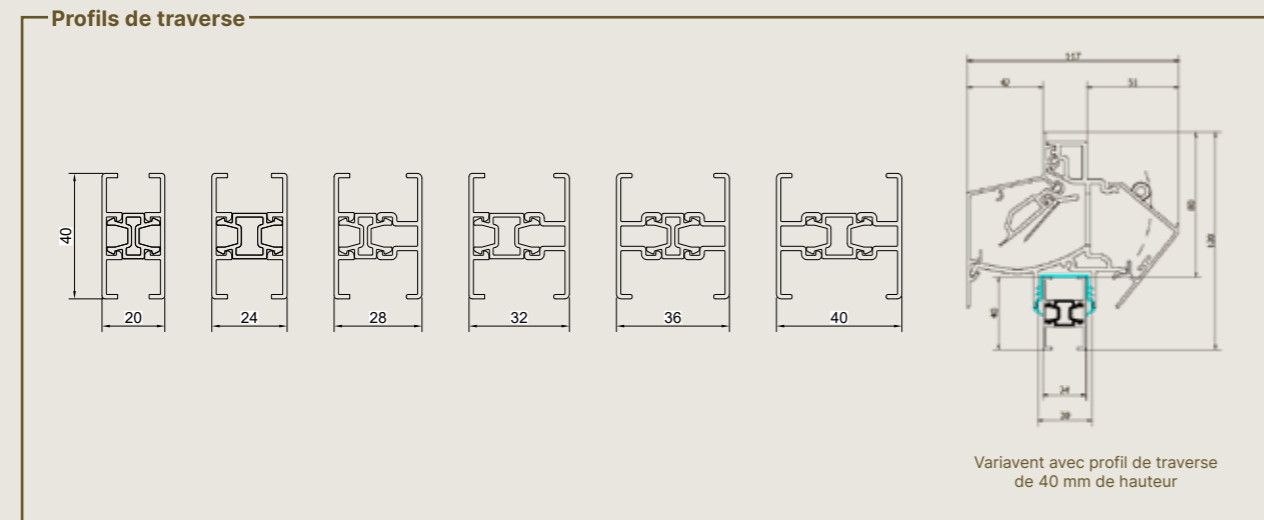
Presque tous les aérateurs à clapet Renson® possèdent un profil intérieur amovible qui rend le nettoyage de la ventilation facile et rapide au moyen d'un chiffon humide ou d'un aspirateur. Il est conseillé de nettoyer l'aérateur à clapet au minimum une fois par an. Le profil extérieur en aluminium peut être nettoyé au moyen d'un chiffon humide et d'un produit de nettoyage non abrasif. Rincez suffisamment à l'eau claire.



PROFILS DE TRAVERSE

Le profil de traverse (d'une hauteur de 40 mm) est disponible pour les aérateurs à clapet montés sur traverse. Les profils de traverse ont été étudiés pour être réalisés à partir de longueurs ou sur mesure. Ces profils sont disponibles en couleur alu naturel ou thermolaqués en couleurs Renson.

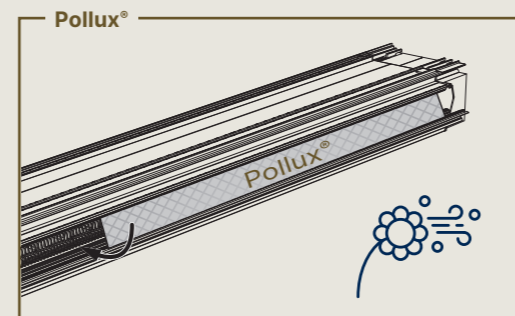
Pour le THM90^{EVO} Renson a conçu des modèles spéciaux qui ne nécessitent pas de profils de traverse : le THM90PB^{EVO} pour montage sous la fenêtre et le THM90TR^{EVO} pour montage sur vitrage entre profils (traverse).



POLLUX® : FILTRE À PARTICULES FINES ET POLLEN EN OPTION

Votre client habite dans un environnement soumis à une grande quantité de particules fines (comme la proximité d'une autoroute ou d'une zone industrielle), ou souffre de rhume des foies (provoqué par les pollens) ? Le filtre Pollux placé en option dans votre aérateur à clapet Renson combine la filtration des particules fines et des pollens à une amenée continue d'air frais.

Le Pollux peut être installé sur les aérateurs à clapet Renson suivants :



	Pollux type 01	Pollux type 02	Pollux type 03	Pollux type 04
AR60	✓	-	-	-
Variavent	-	✓	-	-
Sonovent	-	-	✓	-
Sonovent compact	-	✓	-	-
Gamme Invisivent AIR / COMFORT	-	-	-	✓

TESTS ET NORMES

Les produits de Renson® ont été fabriqués selon les normes ci-après, répondent à ces normes et/ou ont été testés suivant ces dernières, à savoir : EN ISO 140-10, EN ISO 717-1, EN 1026, EN 1027, EN 13141-1, EN 12020-2, EN AW 6063 T66, NBN D50-001, EN 10077-2, DIN 16491, prEN 1627, prEN 1628, prEN 1629 et prEN 1630. L'étanchéité à l'eau et à l'air est testée selon la norme EN1027 et EN1026.

PROPRIÉTÉ INTELLECTUELLE

Notre gamme innovante d'aérateurs à clapet est protégée par de multiples droits de propriété intellectuelle.



PROGRAMME AMBASSADOR

Vous êtes convaincu par nos produits et vous le faites savoir avec enthousiasme. En retour, nous sommes fiers que vous soyez le lien entre Renson et votre client. Spécialement pour vous, nous avons créé le programme Ambassador Renson : un partenariat à long terme.

Ce label de qualité garantit à vos clients que vous êtes un expert fiable en ventilation, avec une excellente connaissance des produits et un service parfait, du montage à la première visite de service.

Que représente votre statut d'Ambassador ?

- Vous partagez votre passion pour Renson avec un solide réseau professionnel.
- Vous serez invité deux fois par an à nos Ambassador Days où vous pourrez nouer des contacts avec vos collègues.
- Vous êtes le premier à avoir accès à des produits et solutions innovants et spécifiques au marché.
- Vous avez gratuitement accès aux promotions destinées au client final, soutenues par des campagnes publicitaires (en ligne et hors ligne).
- Grâce à notre outil de recherche de prospects, vous recevrez des prospects personnalisés par région que nous recevons lors de nos communications, salons et événements.
- Nous vous mettons régulièrement à l'honneur et vous soutenons par le biais du co-branding pour développer la marque Renson dans votre région.
- Nous assurons votre promotion auprès de votre client final.
- Vous pouvez porter le label de qualité exclusif de Renson Ambassador.

**REJOINDREZ-VOUS BIENTÔT NOTRE FAMILLE
D'AMBASSADEURS RENSON ? CONTACTEZ VOTRE
INTERLOCUTEUR CHEZ RENSON.**



**SOUDAL QUICK-STEP PRO CYCLING TEAM
POWERED BY RENSON**





L0000526 2002611 0124 Français

Toutes les photos présentées sont fournies à titre d'illustration uniquement et constituent l'instantané d'une situation d'utilisation. Le produit réel peut varier en fonction des modifications apportées à ce produit. Renson® se réserve le droit d'apporter des modifications techniques aux produits décrits. Vous pouvez télécharger les versions les plus récentes des brochures sur www.renson.net